

**Flishugger
Wood Chipper
Holzhacker
Déchiqueteuse**

RESERVEDELSKATALOG

SPARE PARTS CATALOGUE

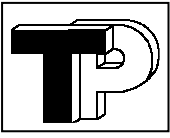
ERSATZTEIL-KATALOG

CATALOGUE DE PIÈCES DE RECHANGE

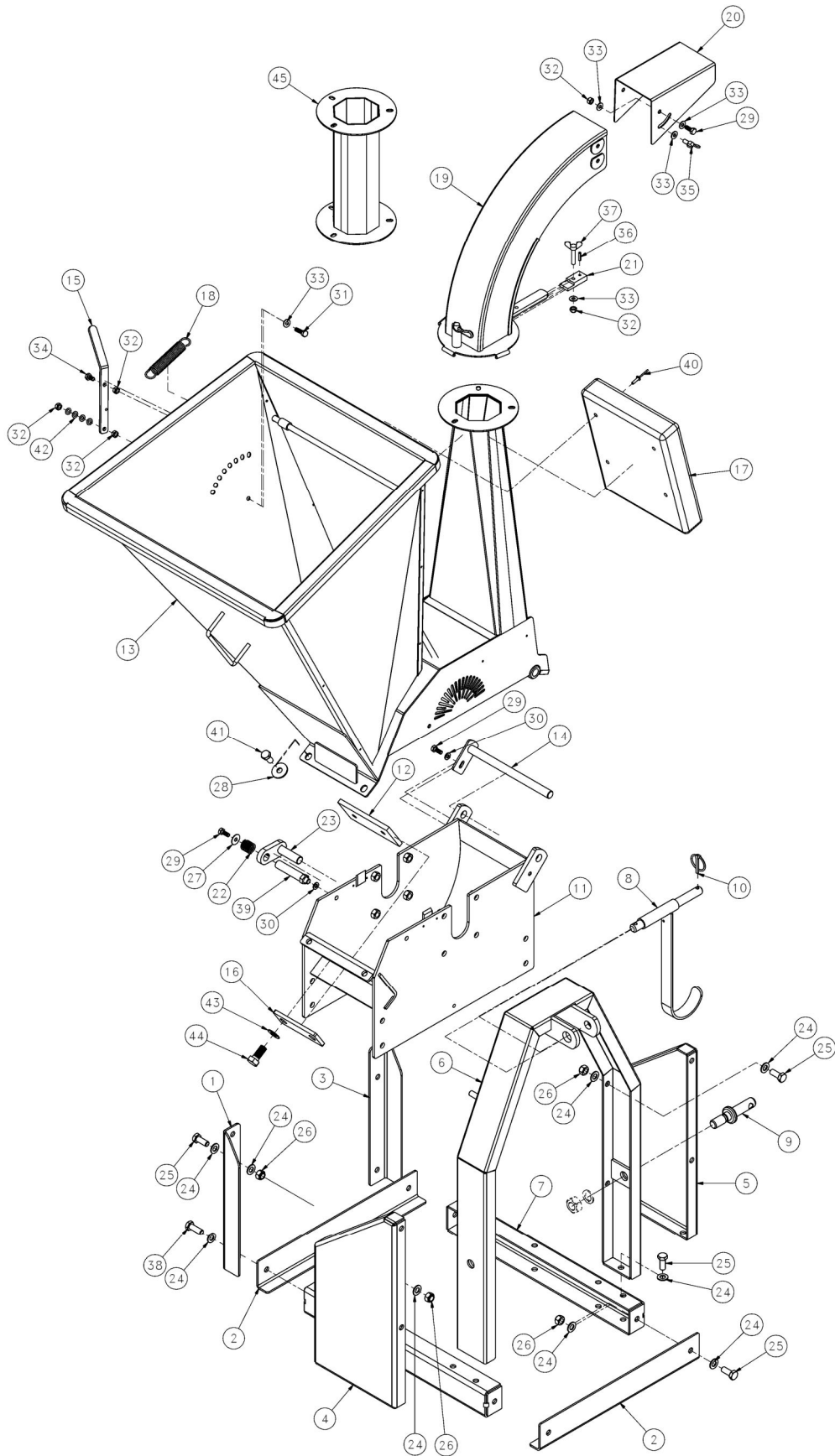
for/for/für/pour

TP 100 PTO

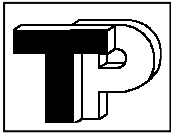
1-10-2006 →



TP 100 PTO Reservedelsliste
TP 100 PTO Spare parts list
TP 100 PTO Ersatzteillist
TP 100 PTO Liste des pièces



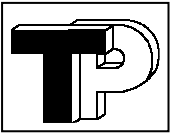
Figur 1



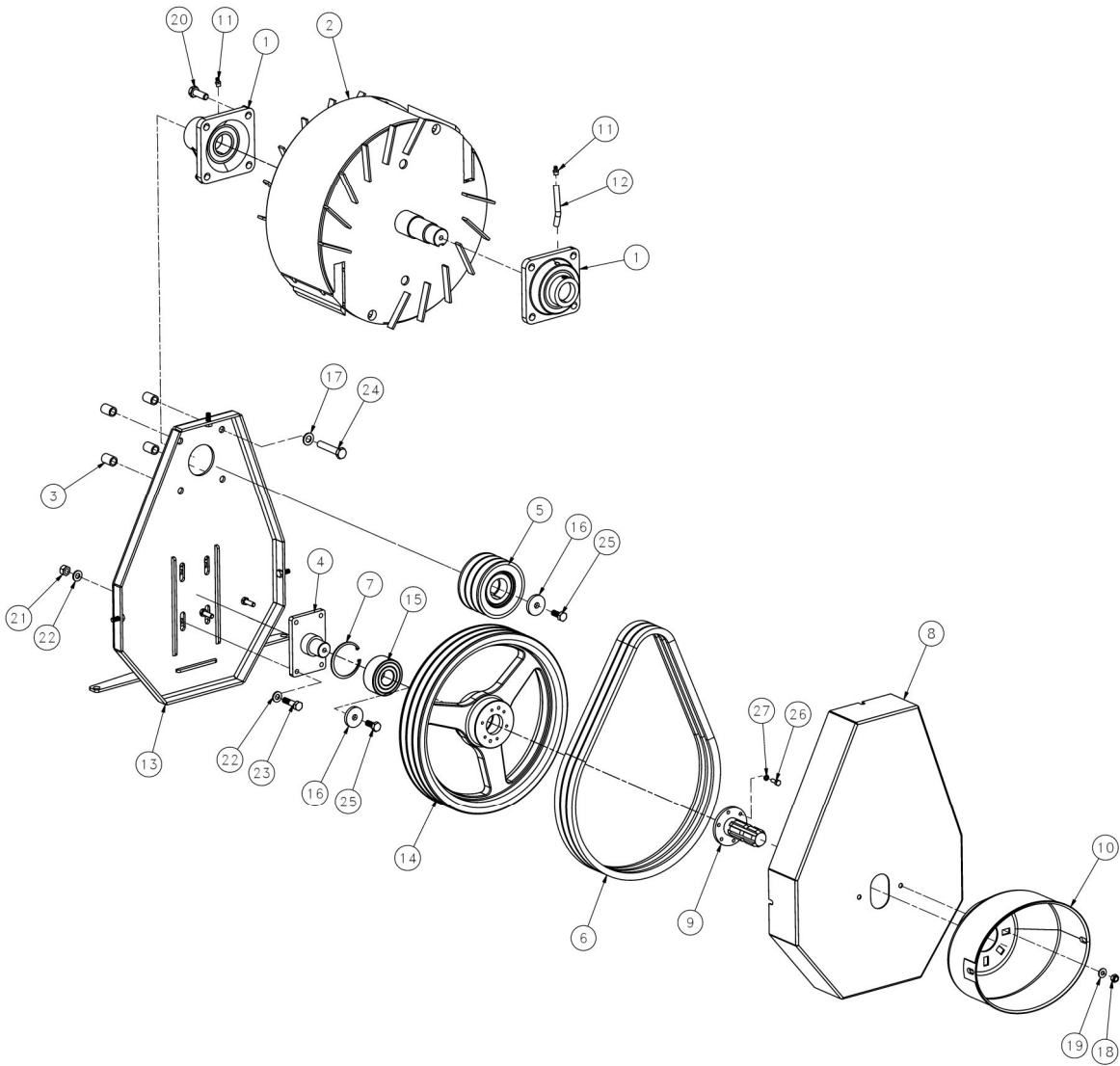
Figur 1

Pos	Part nr.	Stk	Benævnelse	Description	Beschreibung	Désignation
Pos	Part no.	Qty.				
Pos	Teil nr.	Stck				
Pos	No. De.	Pcs.				
		Pièce				
1	61002060	1	Beslag for fod - højre	Fixture	Beschlag	Ferrure
2	61002040	2	Afstandsbeslag for fod	Fixture	Beschlag	Ferrure
3	61002070	1	Beslag for fod - venstre	Fixture	Beschlag	Ferrure
4	61002080	1	Sideplade for galge - højre	Side plate for head stock	Seite platte für drei-punkt gehäuse	Plat latéral pour cadre d'attelage
5	61002081	1	Sideplade for galge - venstre	Side plate for head stock	Seite platte für drei-punkt gehäuse	Plat latéral pour cadre d'attelage
6	61002100	1	Liftgalge - Komplet	Head stock complet	Dreipunkt gehäuse komplet	Cadre d'attelage complet
7	61005610	2	Vange for fod	Base	Unterseite	Base
8	51001450	1	Topstangsbolt	Hook	Oberlenkerbolzen	Support prise de force
9	20040173	2	Redskabsbolt 7/8"- M 20	Bolt	Bolzen	Vis
10	20040482	1	Sikringsplit 6x27/32	Pin	Splint	Goupille
11	61005100	1	Rotorhus - nedre	Bottom rotorhousing	Rotorgehäuse	Châssis de rouleaux
12	61001020	1	Modstål TP100	Coutersteel	Gegenschneide	Contre couteau
13	61005200	1	Overpart for TP 100	Rotorhousing	Rotorgehäuse	Châssis de rouleaux
14	31001850	1	Aksel for rotorhus	Axle for rotorhousing	Welle für gehäuse	Axe
15	61001350	1	Håndtag for spændfjeder	Handle	Handgriff	Levier
16	61001140	1	Spændplade for modstål	Fixing plate	Spannplatte	Plaque de serrage
17	20040947	1	Manualboks	Manual box	Manueller Kasten	Boîte manuelle
18	20040005	1	Fjeder 3X21X140	Spring	Feder	Ressort
19	61000450	1	Udkasterrør	Ejector spout	Auswurfrohr	Goulotte
20	61000950	1	Vippetud	Ejector	Auswurfklappe	Défecteur
21	61001050	1	Spændplade f udkasterrør	Washer plate	Spannplatte	Plaque de serrage
22	20040767	1	Trykfjeder for rotorsikring	Spring	Feder	Ressort
23	51003970	1	Rotorlås	Lock for disc	Schloss f. Rotorscheibe	Verrou
24	20030233	32	Facetskive 12mm	Washer	Scheibe	Rondelle
25	20030016	14	Sætskrue M12x30	Bolt	Bolzen	Vis
26	20030044	16	Sikringsmøtrik M12	Locking nut	Sicherungsmutter	Ercou frein
27	20030189	1	Underlagsskive 5/16" x 25	Washer	Scheibe	Rondelle
28	20030124	2	Rip-lock skive 12mm	Rip-Lock washer	Rip-Lock Scheibe	Rondelle Rip-Lock
29	20030003	4	Sætskrue M8x20	Bolt	Bolzen	Vis
30	20030122	2	Rip-Lock 8 mm	Rip-Lock washer	Rip-Lock Scheibe	Rondelle Rip-Lock
31	20030005	1	Sætskrue M8x30	Bolt	Bolzen	Vis
32	20030042	6	Sikringsmøtrik, M8	Locking nut	Sicherungsmutter	Ercou frein
33	20030062	6	Underlagsskive 5/16"	Washer	Scheibe	Rondelle Rip-Lock
34	20030002	1	Sætskrue M8x16	Bolt	Bolzen	Vis
35	20030084	1	Fingerbolt 8x16	Bolt	Bolzen	Vis
36	20030056	1	Spændstift 5x20	Pin	Stift	Goupille
37	20030054	1	Fingerbolt 8x40	Bolt	Bolzen	Vis
38	20030017	2	Sætskrue M12x35	Bolt	Bolzen	Vis
39	51003990	1	Holder for rotorlås	Support f. lock	Stütz f. Schloss	Support de verrou
40	20030239	4	Blindnitte 4,8x16,9	Rivet	Niet	Rivet
41	20030015	2	Sætskrue M12x25	Bolt	Bolzen	Vis
42	20030058	4	Tallerkenfjeder 18x8,2x0,8	Spring washer	Federscheibe	Rondelle frein
43	20030125	2	Rip-lock skive 16 mm	Rip-Lock washer	Rip-Lock Scheibe	Rondelle Rip-Lock
44	20030021	2	Sætskrue M16x35	Bolt	Bolzen	Vis
45	61006050	* 1	Forlængerrør 300mm	Vert. exten. ejector spout	Verl. auswurfrohr	Prolongation

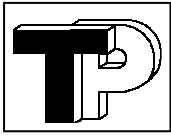
- * Ekstra udstyr
- * Extra equipment
- * Zusatzausstattung
- * Equipement optionnel



TP 100 PTO Reservedelsliste
TP 100 PTO Spare parts list
TP 100 PTO Ersatzteillist
TP 100 PTO Liste des pièces



Figur 2



Figur 2

Pos	Part nr.	Stk	Benævnelse	Description	Beschreibung	Désignation
Pos	Part no.	Qty.				
Pos	Teil nr.	Stck				
Pos	No. De.	Pcs.				
		Pièce				
1	20010024	2	Flangeleje PCJ 40	Bearing	Lager	Roulement flasqué
2	610200	1	Komplet rotor	Rotor cpl.	Rotor Kpl.	Rotor cpl.
3	61001345	4	Afstandsrør	Spacing pipe	Abstandrohr	Pipe d'espacement
4	61003300	1	Konsol for stor remskive	Bracket for large pulley	Halterung für riemenscheibe	Parenthèse pour poulie
5	61003470	1	Remskive SPB 106-3	Belt pulley	Riemenscheibe	Poulie
6	20041087	3	Kilerem XPB 1320	V-belt	Keilriemen	Courroie
7	20041088	1	Låsering DIN 472 indv. 72mm	Seegerring	Seegerring	Seegerring
8	61003250	1	Kileremskærm	Cover for belt	Abdeckung für keilrimen	Couverture pour courroie
9	61002400	1	Flangetap for PTO	Flange pin for PTO	Flansch-stift	Poupille de bridge
10	20040032	1	Beskyttelsestragt	Protective shield	Gelenkwelleschutz	Capot prise de force
11	20030078	2	Smørenippel M8x1,25	Grease nipple	Schmiernippel	Graisseur
12	61001070	1	Rør for lejesmøring	Pipe	Rohr	Pipe
13	61003200	1	Kileremskonsol	Bracket for V-belt	Halterung für keilrimen	Parenthèse pour courroie
14	61003460	1	Remskive SPB 355-3	Belt pulley	Riemenscheibe	Poulie
15	20010082	1	Leje 3306-2RS	Bearing	Lager	Roulement flasqué
16	61001035	2	Skive for remskive	Washer	Scheibe	Rondelle
17	20030233	4	Facetskive 12mm	Washer	Scheibe	Rondelle
18	20030042	2	Sikringsmøtrik, M8	Locking nut	Sicherungsmutter	Ecrou frein
19	20030062	2	Underlagsskive 5/16"	Washer	Scheibe	Rondelle
20	20030017	4	Sætskrue M12x35	Bolt	Bolzen	Vis
21	20030043	1	Sikringsmøtrik M10	Locking nut	Sicherungsmutter	Ecrou frein
22	20030063	8	Underlagsskive 3/8"	Washer	Scheibe	Rondelle
23	20030133	1	Sætskrue M10x25	Bolt	Bolzen	Vis
24	20030110	4	Maskinbolt M12x50	Bolt	Bolzen	Vis
25	20030011	2	Sætskrue M10x25	Bolt	Bolzen	Vis
26	20030106	6	Sætskrue M6x16	Bolt	Bolzen	Vis
27	20030067	6	Fjederskive 6mm	Washer	Scheibe	Rondelle