

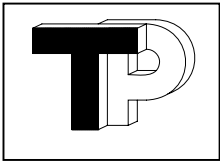
**Flishugger
Wood Chippers
Holzhacker
Déchiqueteuse**

**RESERVEDELSKATALOG
SPARE PARTS CATALOGUE
ERSATZTEIL-KATALOG
CATALOGUE DE PIÈCES DE RECHANGE**

for/for/für/pour

TP 200

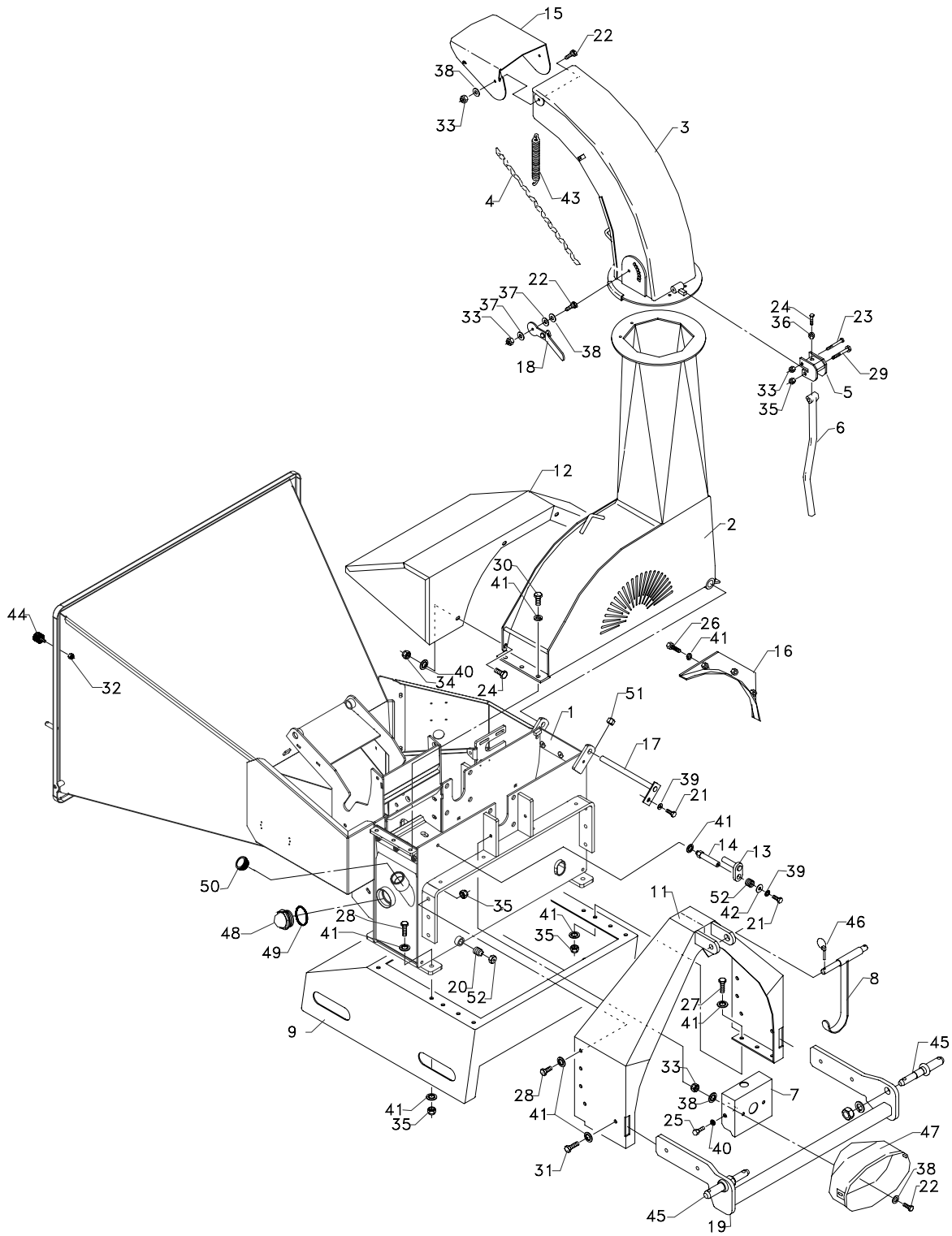
Linddana A/S
Ølholm Bygade 70
7160 Tørring
Tlf: +45 75805200



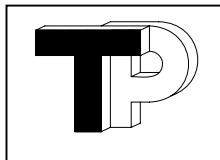
TP 200 Reservedelsliste-Flishugger
TP 200 Spare Parts List-Woodchippers
TP 200 Ersatzteilliste-Holzacker
TP 200 Liste des pièces de rechange-Déchiqueteuse

fra 01.02.04
from 01.02.04
von 01.02.04
de 01.02.04

Park
Park
Park
Parc



Figur A

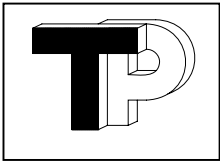


TP 200 Reservedelsliste-Flishugger
TP 200 Spare Parts List-Woodchippers
TP 200 Ersatzteilliste-Holzhacker
TP 200 Liste des pièces de rechange-Déchetuseuse

fra 01.02.04 **Park**
from 01.02.04 **Park**
von 01.02.04 **Park**
de 01.02.04 **Parc**

Figur A

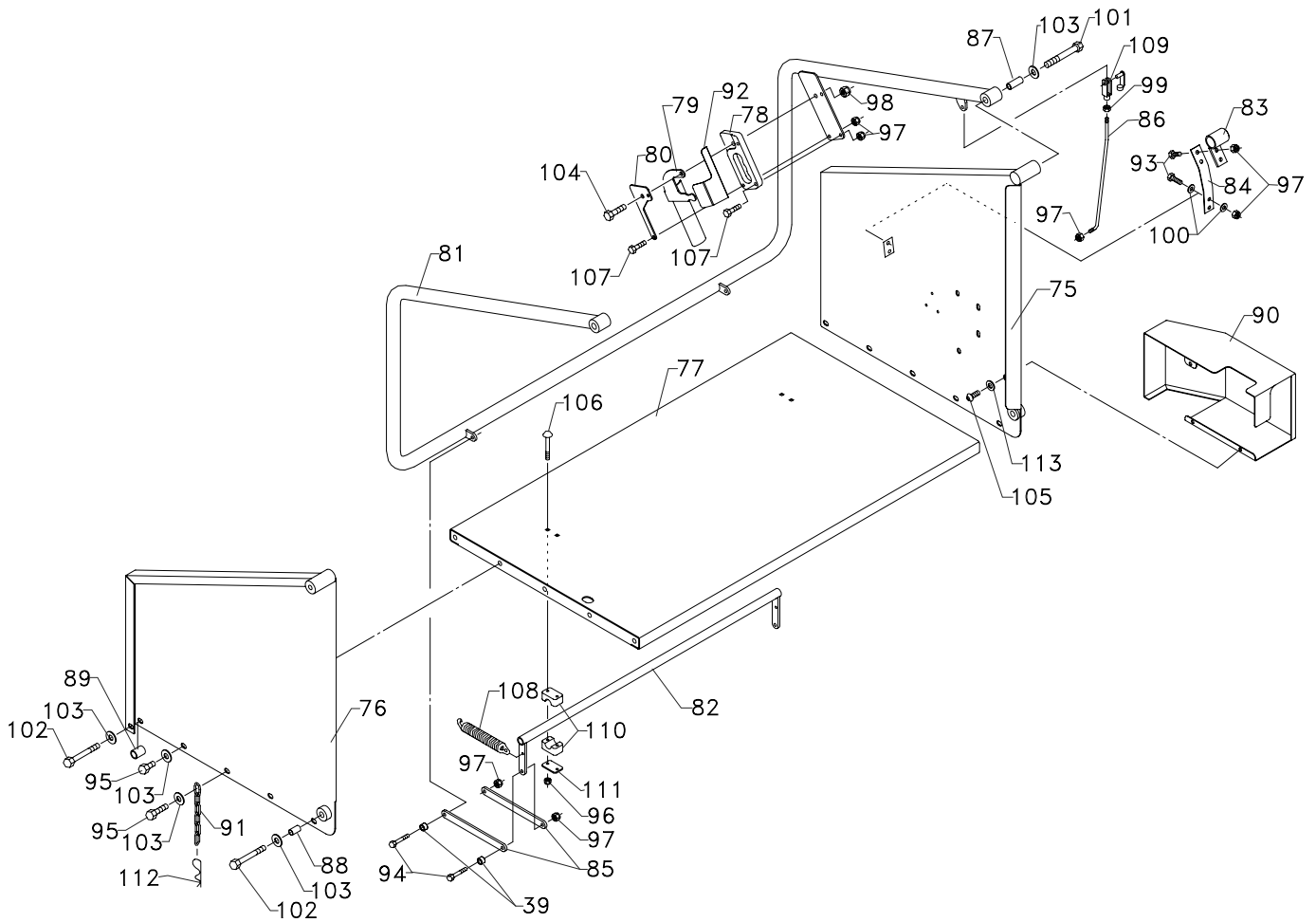
Pos	Part nr.	Stk.	Benævnelse	Description	Beschreibung	Désignation
Pos	Part no.	Qty.				
Pos	Teil Nr.	Stck.				
Pos	No. de	Pcs.	Pièce			
1	51003000	1	Rotorhus nederst	Rotor housing	Rotorgehäuse	Cage du rotor
2	51003300	1	Rotorhus øverst	Rotor housing	Rotorgehäuse	Cage du rotor
3	51003360	1	Udkasterør	Spout	Auswurfrohr	Goulotte
4	51000685	1	Kæde 25 led	Chain	Kette	Châîne
5	51000700	1	Ekcenterlås	Locking guide	Klemmvorrichtung	Excentrique
6	51000750	1	Håndtag	Handle	Handgriff	Levier
7	51001320	1	Skærm f. leje	Cover	Schutzkappe	Capot
8	51001450	1	Topstangsbolt	Hook	Oberlenkerbolzen	Support prise de force
9	51003500	1	Fod	Base	Fusskonsole	Socle
11	51003560	1	Galge	Head stock	Gehäuse	Cadre d'attelage 3 points
12	51003825	1	Skærm over hydraulik	Cover	Schutzkappe	Protecteur sur hydraulique
13	51003970	1	Rotorlås	Lock for disc	Schloss f. Rotorscheibe	Verrou
14	51003990	1	Holder f. rotorlås	Support f. lock	Stütz f. Schloss	Suport du verrou
15	21000910	1	Vippetud	Ejector	Auswurfklappe	Déflacteur
16	31000790	1	Bøjle for rotor	Cover plate	Bügel für Rotorgehäuse	Déflacteur
17	31001850	1	Aksel	Axel	Welle	Axe
18	81000690	1	Håndtag f. vippetud	Handle f. ejector	Handgriff f. Auswurfklappe	Levier
19	51004000	1	Liftkonsol	Lever arm, standard	Hubvorrichtung, Standard	Bras d'attelage
20	20001204	1	Blændprop 15mm	Stopper	Verschluss	Bouchon
21	20030002	2	Sætskrue M 8x16	Bolt	Bolzen	Vis
22	20030004	5	Sætskrue M 8x25	Bolt	Bolzen	Vis
23	20030008	1	Bolt, M8 x 60	Bolt	Bolzen	Vis
24	20030011	5	Sætskrue M 10x25	Bolt	Bolzen	Vis
25	20030012	2	Sætskrue M 10x16	Bolt	Bolzen	Vis
26	20030014	3	Sætskrue M 12x20	Bolt	Bolzen	Vis
27	20030016	6	Sætskrue M 12x30	Bolt	Bolzen	Vis
28	20030017	10	Sætskrue M 12x35	Bolt	Bolzen	Vis
29	20030019	1	Bolt, M12 x 70	Bolt	Bolzen	Vis
30	20030113	3	Maskinbolt M12x50	Bolt	Bolzen	Vis
31	20030171	4	Maskinbolt M12x40	Bolt	Bolzen	Vis
32	20030041	2	Sikringsmøtrik M 6	Locking nut	Sicherungsmutter	Ecrou frein
33	20030042	6	Sikringsmøtrik M 8	Locking nut	Sicherungsmutter	Ecrou frein
34	20030043	4	Sikringsmøtrik M 10	Locking nut	Sicherungsmutter	Ecrou frein
35	20030044	19	Sikringsmøtrik M 12	Locking nut	Sicherungsmutter	Ecrou frein
36	20030049	1	Møtrik M10	Nut	Mutter	Frein
37	20030058	2	Talerkenfj. 18x8,2x0,8	Spring washer	Federscheibe	Rondelle frein
38	20030062	7	Underlagsskive 5/16"	Washer	Scheibe	Rondelle
39	20030122	2	Rip-Lock skive 8mm	Rip-Lock washer	Rip-Lock Scheibe	Rondelle Rip-Lock
40	20030123	6	Rip-Lock skive 10mm	Rip-Lock washer	Rip-Lock Scheibe	Rondelle Rip-Lock
41	20030124	37	Rip-Lock skive 12mm	Rip-Lock washer	Rip-Lock Scheibe	Rondelle Rip-Lock
42	20030189	1	Skærmskive 5/16"x25	Washer	Scheibe	Rondelle
43	20040005	1	Fjeder 3x21x140	Spring	Feder	Ressort
44	20040007	2	Anslagsmuffer	Rubber stopper	Gummischuh	Tampon caoutchoue
45	20040019	2	Redskabsbolt 7/8"x1 1/8"	Linkage pin	Unterlenkerbolzen	Broche d'attelage
46	20040029	1	Ringsplit 6 mm	Ring pin	Klapsplint	Goupille à clips
47	20040032	1	Beskyttelsestragt	Protective shield	Gelenkwellesschutz	Capot price de force
48	20040394	1	Skueglas		Ölstandsanzeiger	
49	20040395	1	O ring	Packing	Dichtung	Joint
50	20040397	1	Olieprop	Oilfiller	Ölverschluss	Jauge
51	20040398	1	Udlufter 3/8"	Stopper	Verschluss	Bouchon
52	20001205	1	Omløber m. 15mm gevind			



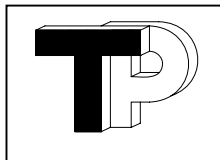
TP 200 Reservedelsliste-Flishugger
TP 200 Spare Parts List-Woodchippers
TP 200 Ersatzteilliste-Holzacker
TP 200 Liste des pièces de rechange-Déchiqueteuse

fra 01.02.04
from 01.02.04
von 01.02.04
de 01.02.04

Park
Park
Park
Parc



Figur B



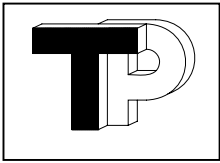
TP 200 Reservedelsliste-Flishugger
TP 200 Spare Parts List-Woodchippers
TP 200 Ersatzteilliste-Holzhacker
TP 200 Liste des pièces de rechange-Déchetuseuse

fra 01.02.04 **Park**
from 01.02.04 **Park**
von 01.02.04 **Park**
de 01.02.04 **Parc**

Figur B

Pos	Part nr.	Stk.	Benævnelse	Description	Beschreibung	Désignation
Pos	Part no.	Qty.				
Pos	Teil Nr.	Stck.				
Pos	No. de	Pcs. Pièce				
75	51004510	1	Venstre sideplade	Side plate, left	Seite Platte, links	Tôle gauche
75	51004515	1	Venstre sideplade V/DHM	Side plate, left V/DHM	Seite platte, links V/DHM	Tôle gauche V/DHM
76	51004580	1	Højre sideplade	Side plate, right	Seite Platte, rechts	Tôle droite
76	51004525	1	Højre sideplade V/DHM	Side plate, right V/DHM	Seite Platte, rechts V/DHM	Tôle droite V/DHM
77	51004600	1	Bundplade	Bottom plate	Bodenplatte	Tôle du fond
78	51004650	1	Positionsklods	Position block	Positions Klotz	Postion Crans
79	51004660	*1	Håndtag for lås	Handle f. lock	Handgriff f. Schloss	Poignée de verrou
80	51004670	1	Dækplade	Cover plate	Abdeck	Couvercle
81	51004700	1	Manøvrebøjle	Safety bar	Sicherheits-schaltbügel	Arceau de sécurité
82	51004760	1	Stabilisator	Stabilizer	Stabilisierung	Basse de jonction
83	51004800	1	Positionspal	Positions catch	Positionsklinke	Cran de position
84	51004830	1	Fjeder f. positionspal	Spring f. catch	Feder f. Klinke	Ressort du cran
85	51004840	4	Stabilisatorstænger	Lever f. stabilizer	Stab f. Stabilisierung	Levier
86	51004850	1	Forbindelsesstang	Rod safety bar	Schaltstange	Tige
87	51004860	2	Bøsning f. manøvrebøjle	Bushing f. safety bar	Buchse	Bague
88	51004870	2	Bøsning f. omdr. punkt	Bushing f. fulcrum	Buchse f. Drehpunkt	Bague
89	51004880	2	Afstandsør	Distance tube	Distanz Rohr	Entretoise
90	51004900	1	Skærm for ventil	Cover	Schutzkappe	Protecteur
91	51004930	1	Meterkæde 6 led	Chain	Kette	Chaîne, 6 maillons
92	21004130	1	Dækplade f. bøjle	Cover plate	Abdeckblech	Protecteur
93	20030002	4	Sætskrue M 8x16	Bolt	Bolzen	Vis
94	20030005	4	Sætskrue M8x30	Bolt	Bolzen	Vis
95	20030014	6	Sætskrue M12x20	Bolt	Bolzen	Vis
96	20030041	4	Sikringsmøtrik M 6	Locking nut	Sicherungsmutter	Ecrou frein
97	20030042	12	Sikringsmøtrik M 8	Locking nut	Sicherungsmutter	Ecrou frein
98	20030043	1	Sikringsmøtrik M 10	Locking nut	Sicherungsmutter	Ecrou frein
99	20030048	1	Møtrik M8	Nut	Mutter	Frein
100	20030062	8	Underlagsskive 5/16"	Washer	Scheibe	Rondelle
101	20030110	2	Maskinbolt M12x65	Bolt	Bolzen	Vis
102	20030113	4	Maskinbolt M12x50	Bolt	Bolzen	Vis
103	20030124	12	Rip-Lock skive 12mm	Rip-Lock washer	Rip-Lock Scheibe	Rondelle Rip-Lock
104	20030133	1	Maskinbolt M10x40	Bolt	Bolzen	Vis
105	20030174	3	Sætskrue GKN M8x30	Bolt	Bolzen	Vis
106	20030182	4	Bræddebolte M6x50	Bolt	Bolzen	Vis
107	20030216	3	Maskinbolt M8x40	Bolt	Bolzen	Vis
108	20040005	1	Fjeder 3x21x140	Spring	Feder	Ressort
109	20040479	1	Gaffel stk.	Fork	Gabel	Fourdiette
110	20040480	2	Rørbærer 22 mm	Support	Stütze	Pallier
111	20040481	2	Spændeplader	Fixing plate	Spannplatte	Plaque de serrage
112	20040482	1	Fjedersplit 4x75	Pin	Splint	Goupille
113	20030125	1	Rip-Lock skive 8mm	Rip-Lock washer	Rip-Lock Scheibe	Rondelle Rip-Lock

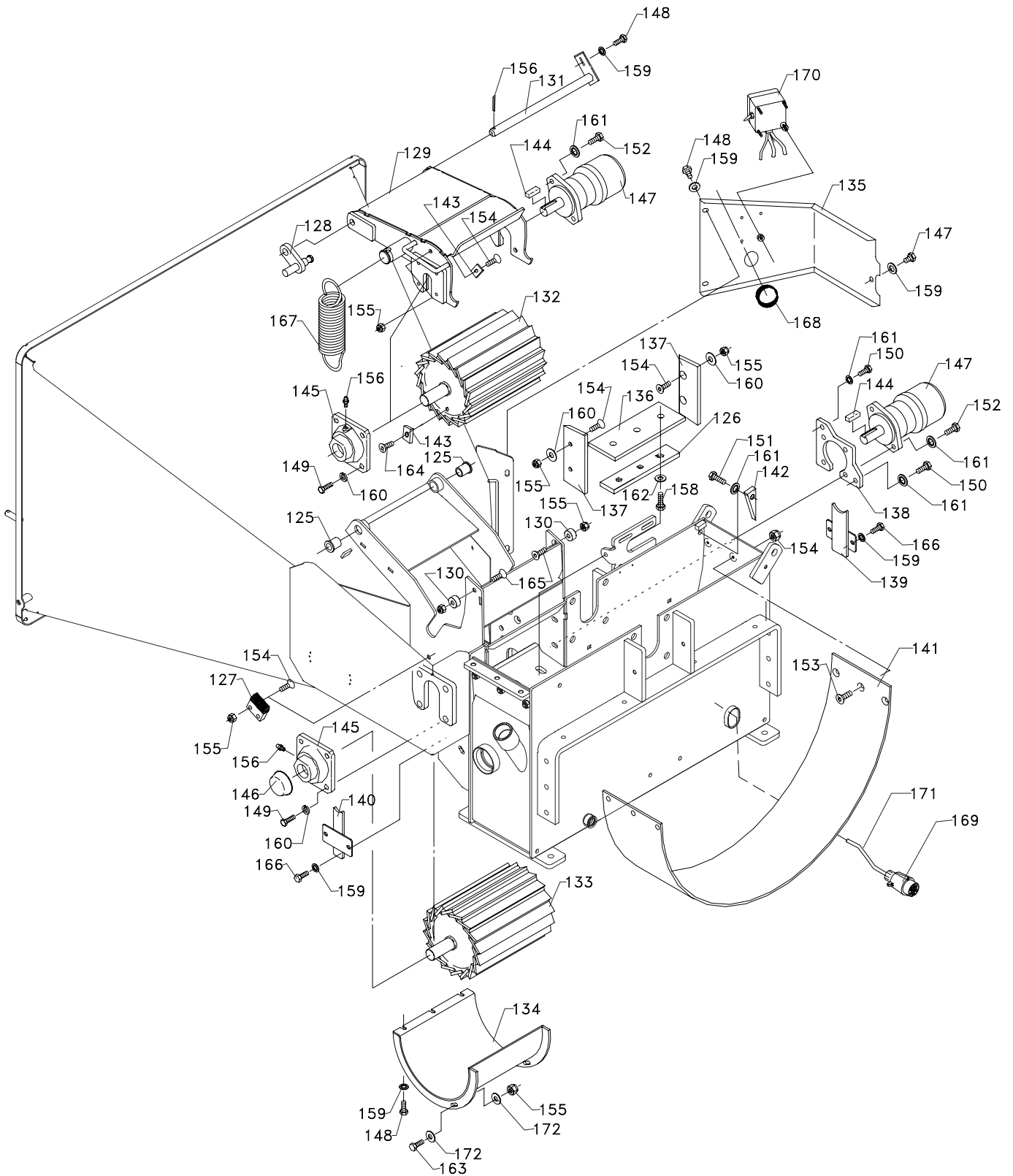
- * Ekstra udstyr
- * Extra Equipment
- * Zusatzausstattung
- * Equipement optionnel



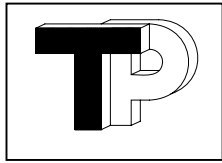
TP 200 Reservedelsliste-Flishugger
TP 200 Spare Parts List-Woodchippers
TP 200 Ersatzteilliste-Holzhacker
TP 200 Liste des pièces de rechange-Déchiqueteuse

fra 01.02.04
from 01.02.04
von 01.02.04
de 01.02.04

Park
Park
Park
Parc



Figur C



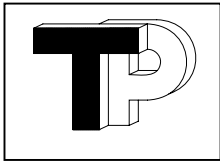
TP 200 Reservedelsliste-Flishugger
TP 200 Spare Parts List-Woodchippers
TP 200 Ersatzteilliste-Holzhacker
TP 200 Liste des pièces de rechange-Déchetuseuse

fra 01.02.04 **Park**
from 01.02.04 **Park**
von 01.02.04 **Park**
de 01.02.04 **Parc**

Figur C

Pos	Part nr.	Stk.	Benævneelse	Description	Beschreibung	Désignation
Pos	Part no.	Qty.				
Pos	Teil Nr.	Stck.				
Pos	No. de	Pcs. Pièce				
125	51000330	2	Lejebøsning ø24/18x30	Bushing	Lager Buchse	Bague
126	51001180	1	Spændeplade	Washer plate	Spannplatte	Plaque de serrage
127	51001340	2	Stopklods	Rubber stopper	Gummianschlag	Butée
128	51001480	1	Låsepal	Crank rod	Sicherheitsrigel	Cran de sécurité
129	51003450	1	Øverste valsekonsol	Roller housing	Walzengehäuse	Support du rouleau mobile
130	51003475	2	Stop	Stop	Anschlag	Arrêt
131	51003480	1	Aksel f valse konsol	Axel	Welle	Axe
132	51003660	1	Øverste valse	Top feed roller	Obere Einzugwalse	Rouleau superieur
133	51003700	1	Nederste valse	Bottom feed roller	Untere Einzugwalse	Rouleau inferieur
134	51003740	1	Skærm f. nederste valse	Cover	Schutzkappe	Capot de rouleaux
135	51003835	1	Sideskærm ved pumpe	Cover	Abschirmung	Capot
136	51003840	1	Modstål vandret	Countersteel, horizontal	Gegenschneide, wage	Contre couteau horiz.
137	51003850	2	Modstål lodret	Countersteel, vertical	Gegenschneide, senkr.	Contre couteau vertical
138	51003900	1	Løs ring ved Hy. Motor	Loose flange f. hy. Motor	Lose Flansch f. Hy. Motor	Entretoise moteur, hydr.
139	51003910	1	Venstre dækplade	Cover plate	Abdeckblech	Plaque latérale
140	51003940	1	Højre dækplade	Cover plate	Abdeckblech	Plaque latérale
141	31001090	1	Løs svøb	Replaceable bottom	Auswechselbarer Boden	Garniture
142	21001230	1	Trekantafstryger	Trianglewiper	Dreieckabstreifer	Triangle
143	21001245	4	Afstryger	Wiper	Abstreifer	Râcleur
144	21005290	2	Not 8x7x32	Key	Keil	Clavette
145	20010021	2	Flangeleje PCJ 25	Bearing	Lagerungseinheit	Roulement flasqué
146	20010057	1	Beskyttelseskappe	Dust cap	Schutzkappe	Protection
147	20020019	2	Hy. Motor OMR 315	Hydraulic motor	Hydraulikmotor	Moteur
148	20030001	7	Sætskrue M 8x12	Bolt	Bolzen	Vis
149	20030011	8	Sætskrue M 10x25	Bolt	Bolzen	Vis
150	20030015	2	Sætskrue M 12x25	Bolt	Bolzen	Vis
151	20030016	1	Sætskrue M 12x30	Bolt	Bolzen	Vis
152	20030017	4	Sætskrue M 12x35	Bolt	Bolzen	Vis
153	20030034	6	Undersænket M 10x20	Bolt	Bolzen	Vis tête fraisée
154	20030035	10	Undersænket M 10x30	Bolt	Bolzen	Vis tête fraisée
155	20030043	18	Sikringsmøtrik M 10	Locking nut	Sicherungsmutter	Ecrou frein
156	20030074	1	Split 4x32	Cotter pin	Splint	Goupille fendue
157	20030079	2	Smørnippel 1/8" lige	Grease nipple	Schmiernippel	Graisser
158	20030025	3	Sætskrue M 16x30	Bolt	Bolzen	Vis
159	20030122	11	Rip-Lock skive 8mm	Rip-Lock washer	Rip-Lock Scheibe	Rondelle Rip-Lock
160	20030123	16	Rip-Lock skive 10mm	Rip-Lock washer	Rip-Lock Scheibe	Rondelle Rip-Lock
161	20030124	7	Rip-Lock skive 12mm	Rip-Lock washer	Rip-Lock Scheibe	Rondelle Rip-Lock
162	20030125	3	Rip-Lock skive 16mm	Rip-Lock washer	Rip-Lock Scheibe	Rondelle Rip-Lock
163	20030176	2	Sætskrue M 10x30	GKN-bolt	GKN-Bolzen	Vis cruciforme
164	20030191	2	Undersænket M 10x16	Bolt	Bolzen	Vis tête fraisée
165	20030203	2	Undersænket M10x25	Bolt	Bolzen	Vis tête fraisée
166	20030196	4	Sætskrue M 8x10	Bolt	Bolzen	Vis
167	20040006	1	Fjeder 8x65x250	Spring	Feder	Ressort
168	20040634	*1	Gummi gennemføring	Cabel protection	Kabel schutz	Cable protection
169	20060010	*1	Lysstik 7 pol.	Plug, 7 pole	Anschluss, 7 pol.	Prise de courant, 7 pôles
170	20060400	*1	Omdrejningsvagt HC 960	Stress control HC 960	Tourenwache HC 960	Boitier HC 960
171	20060601	*1	Ledningsnæt f. vagt	Power network	Kabelbaum	Cable électrique
172	20030233	4	Facetskive FZB 12mm	Washer	Scheibe	Rondelle

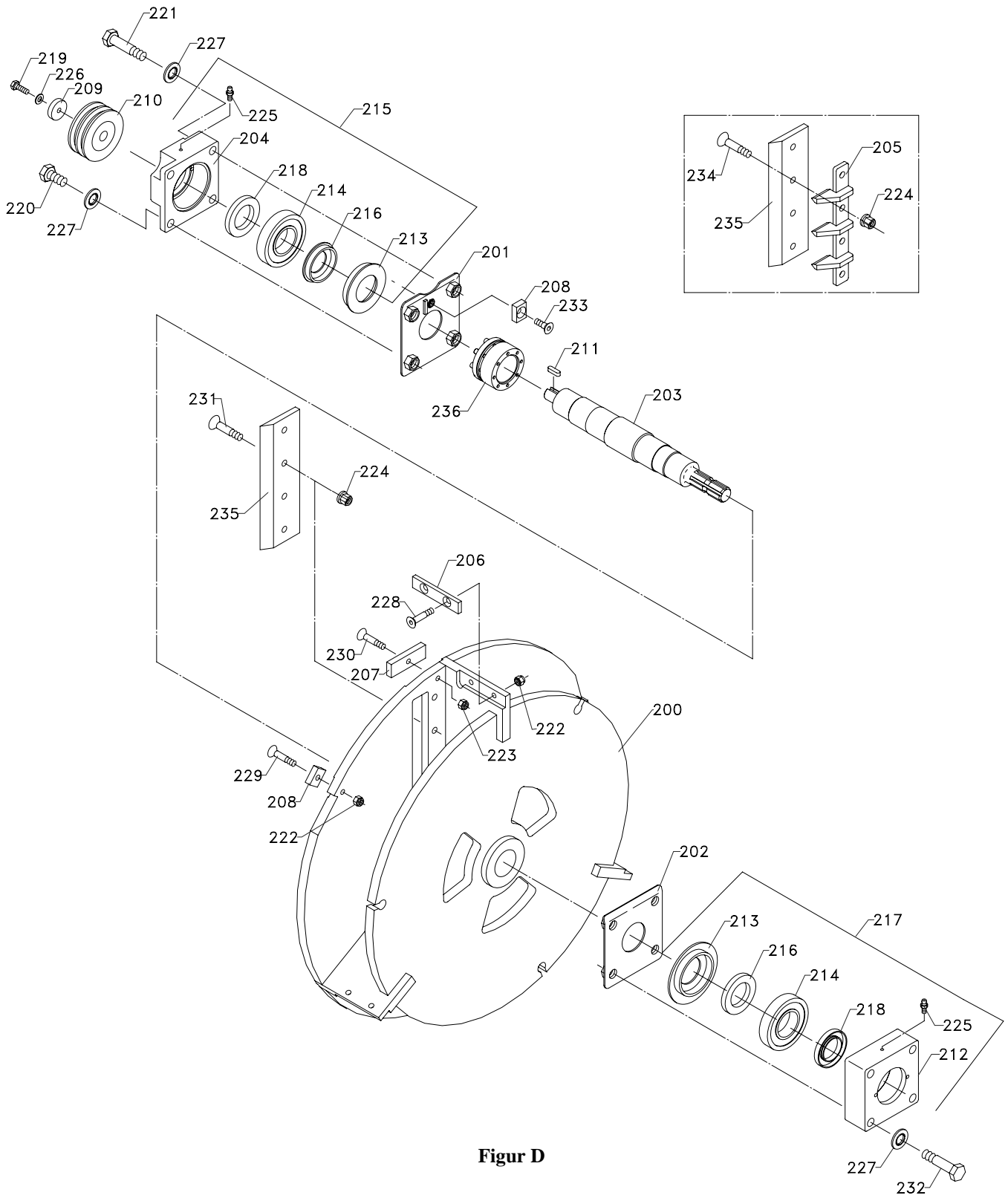
- * Ekstra udstyr
- * Extra equipment
- * Zusatzausstattung
- * Equipement optionnel



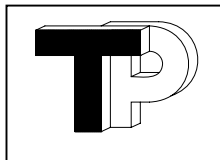
TP 200 Reservedelsliste-Flishugger
TP 200 Spare Parts List-Woodchippers
TP 200 Ersatzteilliste-Holzacker
TP 200 Liste des pièces de rechange-Déchiqueteuse

fra 01.02.04
from 01.02.04
von 01.02.04
de 01.02.04

Park
Park
Park
Parc



Figur D



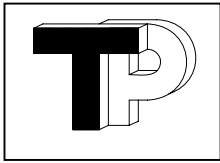
TP 200 Reservedelsliste-Flishugger
TP 200 Spare Parts List-Woodchippers
TP 200 Ersatzteilliste-Holzhacker
TP 200 Liste des pièces de rechange-Déchetuseuse

fra 01.02.04 **Park**
from 01.02.04 **Park**
von 01.02.04 **Park**
de 01.02.04 **Parc**

Figur D

Pos	Part nr.	Stk.	Benævneelse	Description	Beschreibung	Désignation
Pos	Part no.	Qty.				
Pos	Teil Nr.	Stck.				
Pos	No. de	Pcs. Pièce				
200	51003600	1	Rotor	Disc	Rotorscheibe	Disque
201	51003770	1	Møtrikplade - Knivside	Cover plate – knife side	Deck Platte – Messer Seite	Protecteur du roulement
202	51003771	1	Møtrikplade - Drevside	Cover plate – drive side	Deck Platte – Trieb Seite	Protecteur du roulement
203	51003790	1	Hovedaksel TP 200 PH	Main shaft TP 200 PH	Hauptwelle TP 200 PH	Axe TP 200 PH
203	51003800	1	Hovedaksel VHM/DHM	Main shaft VHM/DHM	Hauptwelle VHM/DHM	Axe VHM/DHM
203	51003802	1	Hovedaksel TP 200 DH	Main shaft TP 200 DH	Hauptwelle TP 200 DH	Axe TP 200 DH
204	51003810	1	Lejehus - Knivside	Bearing housing	Lagergehäuse	Pallier lôte cowteau
205	51003860	*3	Stikkebryder	Sliverbreaker	Knickholzbrecher	Peigne éclateur
206	51003960	3	Slidplade	Wearing plate	Verschleissplatte	Râdeur d'e'jection
207	51003820	*3	Afstryger	Wiper	Abstreifer	Râcleur
208	21001245	4	Afstryger	Wiper	Abstreifer	Râcleur
209	21001890	1	Trykskive	Washer	Scheibe	Rondelle
210	21005180	1	Kileremskive SPA 90	V-belt pulley	Keilriemenscheibe	Poulie
211	21005290	1	Not 8x7x32	Key	Keil	Clavette
212	31001755	1	Lejehus – Drivside	Bearing housing	Lagergehäuse – Trieb Seite	Pallier – côte' cardan
213	31001757	2	Ring for leje	Ring	Ring	Rondelle
214	20010015	2	Sfærisk rulleleje	Bearing	Lager	Roulement flasqué
215	20010025	1	Leje f. knivside komplet	Bearing	Lager	Roulement flasqué
216	20010034	2	Simmering 54x80x10	Packing bushing	Stopfbusche	Joint d'e'tancheite
217	20010035	1	Leje f. drivside komplet	Bearing	Lager	Roulement flasqué
218	20010051	2	Simmering 50x75x10	Packing bushing	Stopfbusche	Joint d'e'tancheite
219	20030004	1	Sætskrue M 8x25	Bolt	Bolzen	Vis
220	20030021	2	Sætskrue M 16x35	Bolt	Bolzen	Vis
221	20030026	2	Sætskrue M 16x65	Bolt	Bolzen	Vis
222	20030043	9	Sikringsmøtrik M10	Locking nut	Sicherungsmutter	Ecrou frein
223	20030043	*3	Sikringsmøtrik M10	Locking nut	Sicherungsmutter	Ecrou frein
224	20030188	12	Flangemøtrik, M12	Nut	Mutter	Ecrou
225	20030078	2	Smørnippel M8x1,25	Grease nipple	Schmiernippel	Graisseur
226	20030122	1	Rip-Lock skive 8mm	Rip-Lock washer	Rip-Lock Scheibe	Rondelle Rip-Lock
227	20030125	8	Rip-Lock skive 16mm	Rip-Lock washer	Rip-Lock Scheibe	Rondelle Rip-Lock
228	20030134	6	Undersænket M 10x35	Bolt	Bolzen	Vis tête fraisée
229	20030139	3	Undersænket M 10x40	Bolt	Bolzen	Vis tête fraisée
230	20030139	*3	Undersænket M 10x40	Bolt	Bolzen	Vis tête fraisée
231	20030192	12	Knivbolt M12x45 kv12.9	Bolt for knife	Bolzen f. Messer	Vis
232	20030190	4	Sætskrue M 16x75	Bolt	Bolzen	Vis
233	20030191	1	Undersænket M 10x16	Bolt	Bolzen	Vis tête fraisée
234	20030184	*12	Knivbolt M12x50 kv12.9	Bolt for knife	Bolzen f. Messer	Vis
235	20041000	3	Kniv f. TP 200 PH	Knife	Messer	Couteau
236	20040312	1	Spændeelement 55/85	Clamping fixture	Spannvorrichtung	Moyeu de blocage

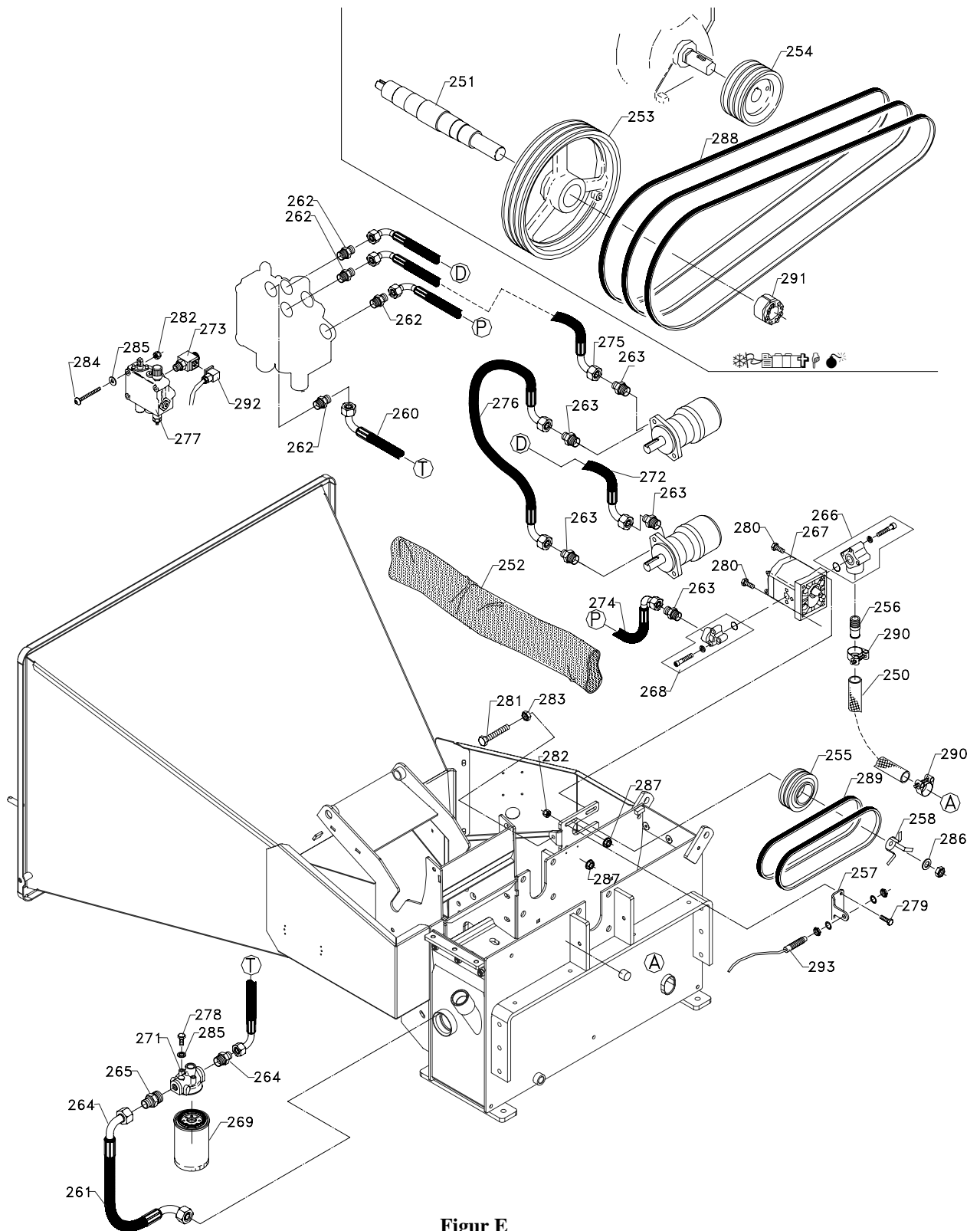
- * Ekstra udstyr
- * Extra equipment
- * Zusatzausstattung
- * Equipement optionnel



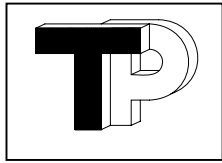
TP 200 Reservedelsliste-Flishugger
TP 200 Spare Parts List-Woodchippers
TP 200 Ersatzteilliste-Holzacker
TP 200 Liste des pièces de rechange-Déchiqueteuse

fra 01.02.04
from 01.02.04
von 01.02.04
de 01.02.04

Park
Park
Park
Parc



Figur E



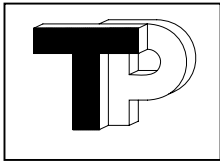
TP 200 Reservedelsliste-Flishugger
TP 200 Spare Parts List-Woodchippers
TP 200 Ersatzteilliste-Holzacker
TP 200 Liste des pièces de rechange-Déchetuseuse

fra 01.02.04 **Park**
from 01.02.04 **Park**
von 01.02.04 **Park**
de 01.02.04 **Parc**

Figur E

Pos	Part nr.	Stk.	Benævnelser	Description	Beschreibung	Désignation
Pos	Part no.	Qty.				
Pos	Teil Nr.	Stck.				
Pos	No. de	Pcs. Pièce				
250	51005100	1	Sugeslange ø 25x34x410	Tube	Schlauch	Aspiration
251	51003800	1	Hovedaksel f. VHM	Main axel TP 200 VHM	Hauptwelle TP 200 VHM	Arbre TP 200 VHM
252	51004920	1	Slangeovertræk ø120x850	Coating f. tube	Bezug f. Schlauch	Protecteur – gaine
253	51006670	1	Kileremskive SPB 3 x 355	V-belt pulley	Keilriemenscheibe	Poulie
254	51006818	1	Kileremskive SPB 3 x 140	V-belt pulley	Keilriemenscheibe	Poulie
255	31005180	1	Kileremskive SPA 2 x 90	V-belt pulley	Keilriemenscheibe	Poulie
256	31005260	1	Slangestuds f. pumpe ¾"	Pipe stub	Rohransatz	Raccord
257	81002200	*1	Holder f. føler	Bracket	Stütze	Súpport
258	81002210	*1	Taster	Rev. counter plate	Zählerscheibe	Disque de compte tours
260	51010106	1	Hy. Slange 12x1395mm	Tube	Schlauch	Flexible
261	51010101	1	Hy. slange 15x 370mm	Tube	Schlauch	Flexible
262	20001101	4	Indskrining 12x3/8"	Thraded connection	Verschraubung	Raccord
263	20001102	5	Indskrining 12x½"	Thraded connection	Verschraubung	Raccord
264	20001103	1	Indskrining 12x3/4"	Thraded connection	Verschraubung	Raccord
265	20001201	1	Indskrining 15x3/4"	Thraded connection	Verschraubung	Raccord
266	20020066	1	Vinkel flange ¾"	Flange	Flansch	Raccord pompe
267	20020068	1	Hy. pumpe PLP 20.20	Hydraulic pump	Hydraulikpumpe	Pompe
268	20020087	1	Vinkel flange ½"	Flange	Flansch	Raccord pompe
269	20020089	1	Filterelement HC6	Filter element	Ölfiler	Cartouche de filtre
271	20020099	1	Filterhus PI 2203-56	Filter house	Ölfilterhaus	Support de filtre
272	51010105	1	Hy. slange 12x1220 mm	Tube	Schlauch	Flexible
273	20020242	*1	Bypassventil	Bypass valve	Bypassventil	Bypass valve
274	51010102	1	Hy. slange 12x1160 mm	Tube	Schlauch	Flexible
275	51010103	2	Hy. slange 12x1375 mm	Tube	Schlauch	Flexible
276	51010104	1	Hy. slange 12x780 mm	Tube	Schlauch	Flexible
277	20020241	1	Manøvreventil	Manoeuvring valve	Steuerventil	Distributeur D.E.
278	20030003	2	Sætskrue M8x20	Bolt	Bolzen	Vis
279	20030003	*2	Sætskrue M8x20	Bolt	Bolzen	Vis
280	20030005	4	Sætskrue M8x30	Bolt	Bolzen	Vis
281	20030019	1	Sætskrue M12x70	Bolt	Bolzen	Vis
282	20030042	5	Sikringsmøtrik M8	Locking nut	Sicherungsmutter	Ecrou frein
283	20030050	1	Møtrik M12	Nut	Mutter	Ecrou
284	20030120	3	RH skrue M8x60	Bolt	Bolzen	Vis
285	20030122	5	Rip-Lock skive 8mm	Rip-Lock washer	Rip-Lock Scheibe	Rondelle Rip-Lock
286	20030124	1	Rip-Lock skive 12mm	Rip-Lock washer	Rip-Lock Scheibe	Rondelle Rip-Lock
287	20030195	4	Flangemøtrik. M8	Locking nut	Sicherungsmutter	Ecrou frein
288	20040017	3	Smalkilerem XPB 2500	V-belt	Keilriemen	Courroie
289	20040039	2	Smalkilerem XPA 832	V-belt	Keilriemen	Courroie
290	20040041	2	Spændebånd 31-35 mm	Clamp	Schelle	Collier
291	20040091	1	Spændeelement D - 40/65	Clamping fixture	Spannvorrichtung	Moyen de blocage
292	20060017	*1	Stik f. magnetventil	Plug f. magnetvalve	Anschluss	Raccord electro valve
293	20060401	*1	Føler f. HC960	Sensor f. HC 960	Fühler f. HC 960	Capteur

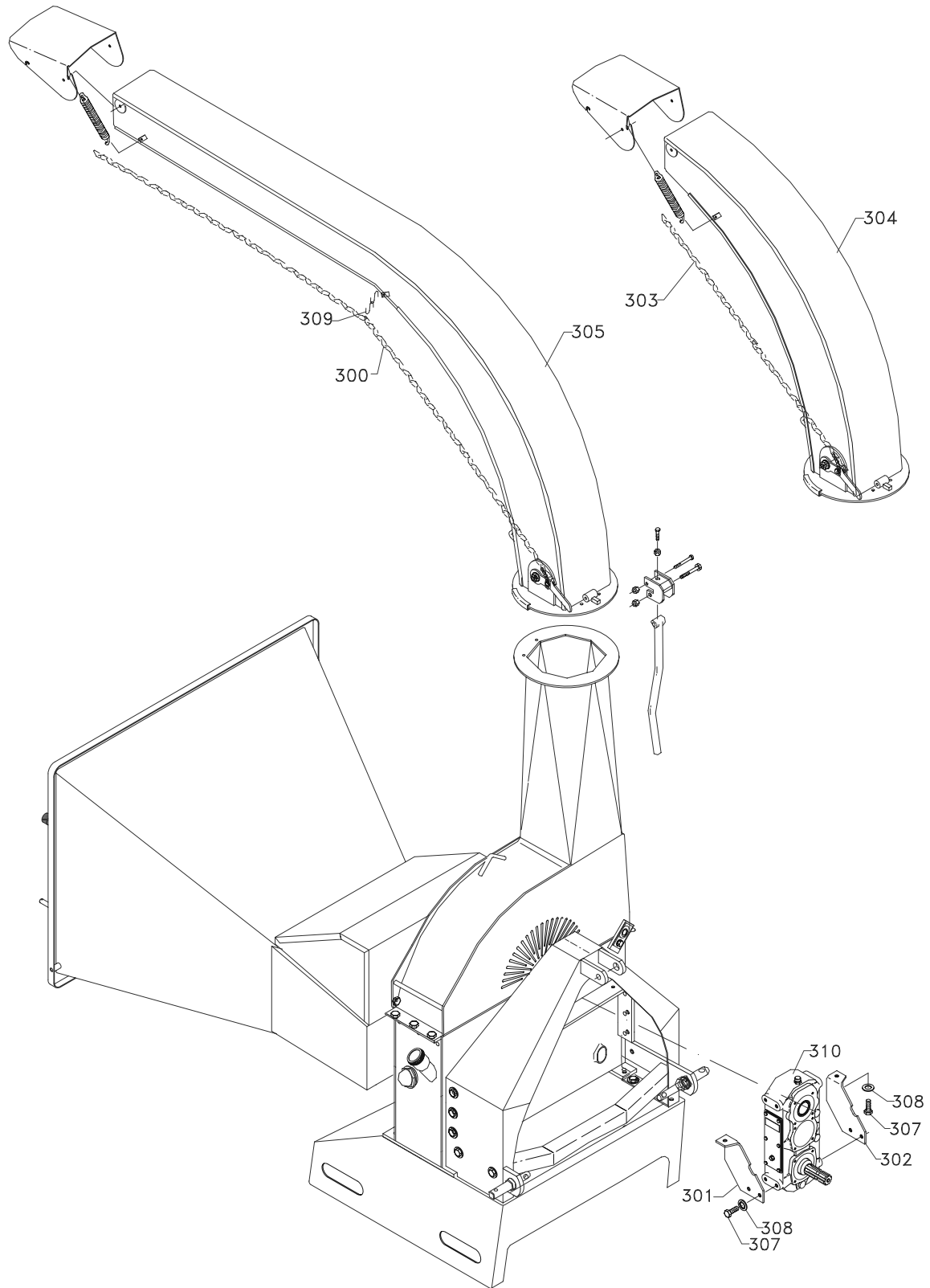
- * Ekstra udstyr
- * Extra equipment
- * Zusatzausstattung
- * Equipement optionnel



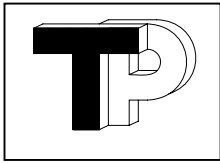
TP 200 Reservedelsliste-Flishugger
TP 200 Spare Parts List-Woodchippers
TP 200 Ersatzteilliste-Holzacker
TP 200 Liste des pièces de rechange-Déchiqueteuse

fra 01.02.04
from 01.02.04
von 01.02.04
de 01.02.04

Park
Park
Park
Parc



Figur F



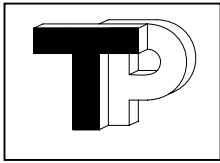
TP 200 Reservedelsliste-Flishugger
TP 200 Spare Parts List-Woodchippers
TP 200 Ersatzteilliste-Holzhacker
TP 200 Liste des pièces de rechange-Déchiqueteuse

fra 01.02.04 Park
from 01.02.04 Park
von 01.02.04 Park
de 01.02.04 Parc

Figur F

Pos	Part nr.	Stk.	Benævnelse	Description	Beschreibung	Désignation
Pos	Part no.	Qty.				
Pos	Teil Nr.	Stck.				
Pos	No. de	Pcs. Pièce				
300	51000686	*1	Kæde 2,45 M	Chain	Kette	Chaine
301	51006090	*1	Beslag højre	Furniching right	Beschlag rechts	Supports droite
302	51006100	*2	Beslag venstre	Furniching left	Beschlag links	Supports gauche
303	21000905	*1	Kæde 25 led	Chain	Kette	Chaine
304	71003350	*1	Udkasterør V rør	Spout	Auswurfrohr	Goulotte
305	71006300	*1	Udkasterrør 1,5M vandret	Spout	Auswurfrohr	Goulotte
307	20030014	*6	Sætskrue M12x20	Bolt	Bolzen	Vis
308	20030124	*6	Rip-Lock skive 12mm	Rip-Lock washer	Rip-Lock Scheibe	Rondelle Rip-Lock
309	20040013	*2	S hager	S-hook	S-hacken	Crochet
310	20040033	*1	Speed-Up gear	Speed-up gear	Getriebe	Multiplicateur

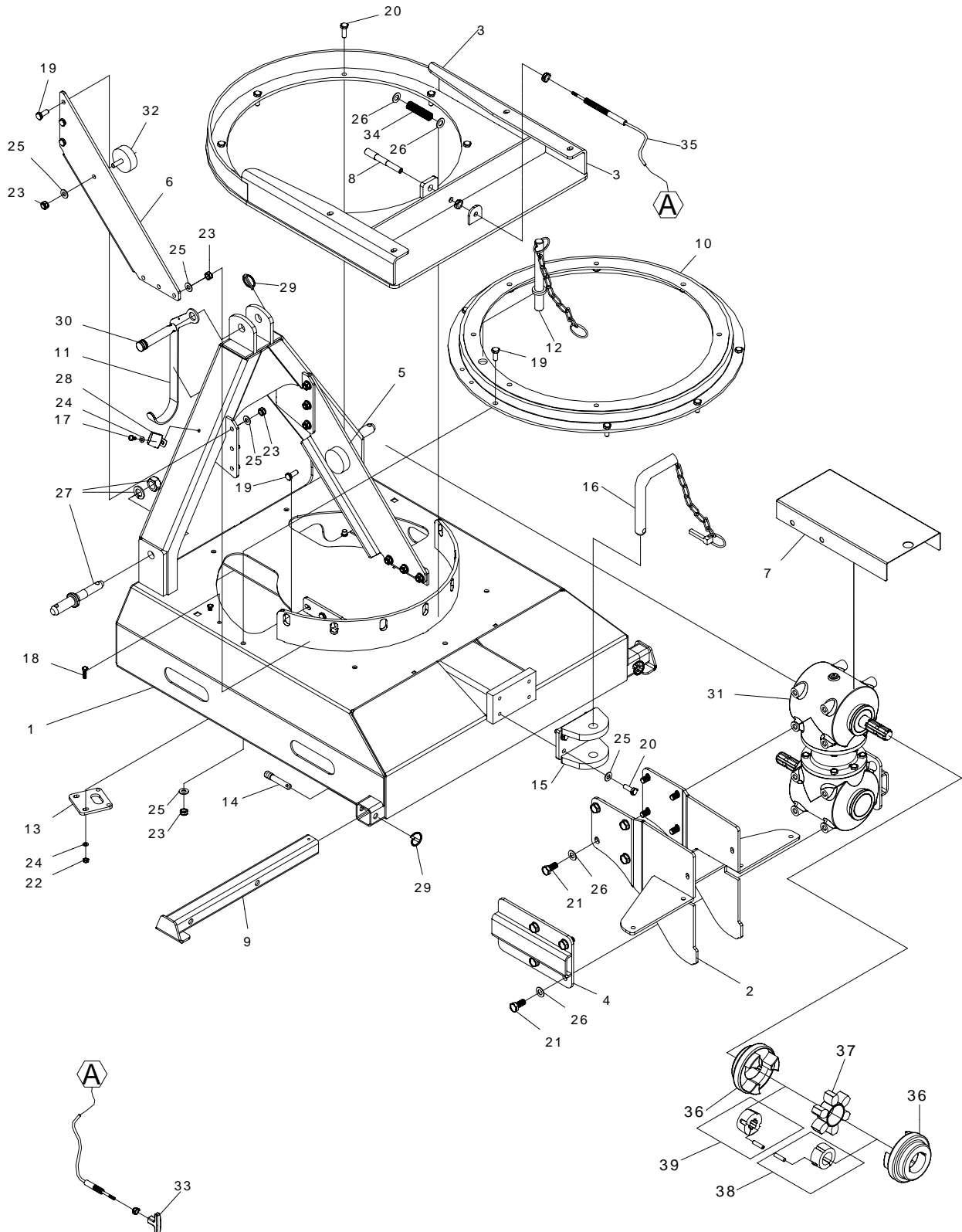
- * Ekstra udstyr
- * Extra equipment
- * Zusatzausstattung
- * Equipement optionnel



TP 200 Reservedelsliste-Flishugger
TP 200 Spare Parts List-Woodchippers
TP 200 Ersatzteilliste-Holzhacker
TP 200 Liste des pièces de rechange-Déchiqueteuse

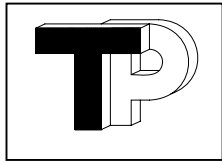
fra 01.02.04
from 01.02.04
von 01.02.04
de 01.02.04

Park
Park
Park
Parc



Figur G*

- * Kun TP 200 DH
- * Only TP 200 DH
- * Nur TP 200 DH
- * Que TP 200 DH

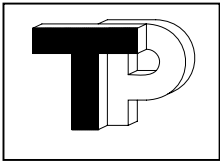


TP 200 Reservedelsliste-Flishugger
TP 200 Spare Parts List-Woodchippers
TP 200 Ersatzteilliste-Holzhacker
TP 200 Liste des pièces de rechange-Déchetuseuse

fra 01.02.04 **Park**
from 01.02.04 **Park**
von 01.02.04 **Park**
de 01.02.04 **Parc**

Figur G*

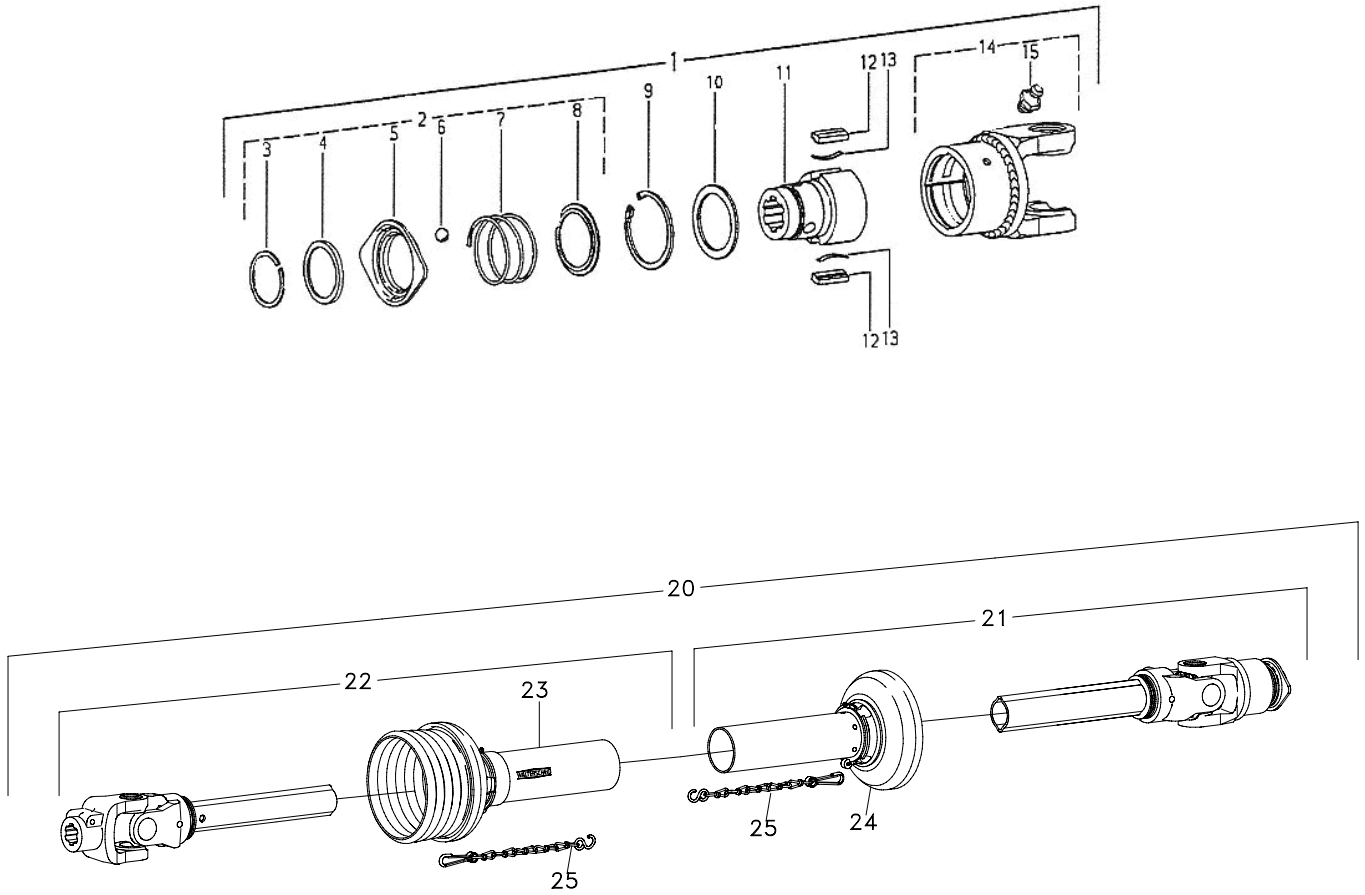
Pos	Part nr.	Stk.	Benævnelse	Description	Beschreibung	Désignation
Pos	Part no.	Qty.				
Pos	Teil Nr.	Stck.				
Pos	No. de	Pcs. Pièce				
1	51008000	1	Fod for drejekonsol	Base for turntable	Fusskonsol	Base pour la plateau
2	51008200	1	Gearkonsol	Gear bracket	Zahnrad haltewinkel	Parenthèse de vitesse
3	51008300	1	Maskinkonsol svejsetegn.	Machine consol	Maschinen konsolle	Consol de machine
4	51008400	2	Momentstøtte for gear	Moment support	Moment stützen	Moment appuis
5	51008430	1	Højre skråstiver for galge	Right shore	Recht strebe	Rivage droit
6	51008440	1	Venstre skråstiver for galge	Left shore	Link strebe	Rivage gauche
7	51008450	1	Skærm for kobling	Cover for clutch	Schirm fra kupplung	Couverture
8	51008460	1	Låsetap for maskinkonsol	Lock pin	Verriegelung stift	Goupille de serrure
9	51008470	2	Støtteben, vandret	Support leg	Stützfuss	Béquille
10	51008500	1	Drejekrans ø 850 boret	Turntable	Drehkranz	Plateau tourne disques
11	51008510	1	Holder for PTO	Fixture for PTO	Befestigung für PTO	Montage pour le PTO
12	51007887	1	Tap f. Lås f. Drejekrans	Tap for lock	Zapfen f. Schloss	Robinet
13	51007837	1	Beslag f. Lås f. Drejekrans	Mounting for lock	Beschlag	Appui pour serrure
14	21001960	2	Bolt for støtteben	Pin for support leg	Sperrbolzen für stützfuss	Broche
15	21001962	1	Ranger-træk	Drawbar	Anhängekupplung	Attelage
16	21001968	1	Trækbolt ø25	Drawbar bolt	Kupplungbolzen	Broche
17	20030002	1	Sætskruer 8x16	Bolt	Bolzen	Vis
18	20030005	2	Sætskruer 8x30	Bolt	Bolzen	Vis
19	20030016	19	Sætskruer 12x30	Bolt	Bolzen	Vis
20	20030017	11	Sætskruer 12x35	Bolt	Bolzen	Vis
21	20030021	16	Sætskruer 16x35	Bolt	Bolzen	Vis
22	20030042	3	Sikringsmøtrik, M8	Locking nut	Sicherungsmutter	Ecrou frein
23	20030044	27	Sikringsmøtrik, M12	Locking nut	Sicherungsmutter	Ecrou frein
24	20030122	3	Rip-lock skiver 8 mm	Rip-lock washer	Rip-lock scheibe	Rondelle rip-lock
25	20030124	31	Rip-lock skive 12 mm	Rip-lock washer	Rip-lock scheibe	Rondelle rip-lock
26	20030125	18	Rip-lock skiver 16 mm	Rip-lock washer	Rip-lock scheibe	Rondelle rip-lock
27	20040019	2	Redskabsbolt	Linkage pin	Unterlenkerbolzen	Broche d'attelage
28	20040393	1	Holder f.stikdåse trailer	Fitting for socket	Einpassung für einfüßung	Raccord pour la douille
29	20040482	3	Sikringssplit 6x27/32	Pin	Splint	Goupille
30	20040483	1	Topstangsbolt	Head bolt	Hauptschraubbolzen	Boulon principal
31	20040804	1	Svinggear	Turning gear	Schwenkbarbetriebegehäus	Vitesse de rotation
32	20040806	2	Anslagsmuffe ved gear	Cover	Muff	Douille
33	20040807	1	Greb	Handle	Handgriff	Poignée
34	20040808	1	Trykfjeder	Pressure spring	Druckfrühling	Ressort de pression
35	20040813	1	Kabel	Cabel	Kabel	Câble
36	20040927	1	Koblingshalvpart	Clutch half	Kupplung halb	Embrayage demi
37	20040928	1	Koblingselement	Clutch unit	Kupplung element	Unité d'embrayage
38	20040929	1	Spændebøsning 2012x40	Clamping fixture	Klemmplatte befestigung	Montage de bride
39	20040930	1	Spændebøsning 1 3/8spline	Clamping fixture	Klemmplatte befestigung	Montage de bride



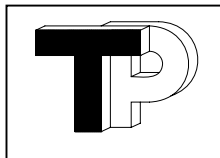
TP 200 Reservedelsliste-Flishugger
TP 200 Spare Parts List-Woodchippers
TP 200 Ersatzteilliste-Holzacker
TP 200 Liste des pièces de rechange-Déchiquteuse

fra 01.02.04
from 01.02.04
von 01.02.04
de 01.02.04

Park
Park
Park
Parc



Figur H



TP 200 Reservedelsliste-Flishugger
TP 200 Spare Parts List-Woodchippers
TP 200 Ersatzteilliste-Holzhacker
TP 200 Liste des pièces de rechange-Déchetuseuse

fra 01.02.04 Park
from 01.02.04 Park
von 01.02.04 Park
de 01.02.04 Parc

Figur H

Pos	Part nr.	Stk.	Benævnelse	Description	Beschreibung	Désignation
Pos	Part no.	Qty.				
Pos	Teil Nr.	Stck.				
Pos	No. de	Pcs. Piéce				
20	20053000	1	PTO-aksel, komplet	PTO drive, Complete	Gelenkwelle	Transmission
21	20053001	1	Indvendig halvpart	Inner PTO drive shaft half	Innere Gelenkwellenhälfte	Demi-transmission extér.
22	20053002	1	Udvendig halvpart	Outer PTO drive shaft half	Äußere gelenkwellenhälfte	Demi-transmission intèr.
23	20051903	1	Udvendig beskyttelse	Outer guard half	Äußere Schutzhälfte	Demi-protecteur, extér.
24	20051904	1	Indvendig beskyttelse	Inner guard half	Innere Schutzhälfte	Demi-protecteur, Intèr
25	20050429	2	Holde kæde	Safety chain	Haltekette	Chaînette
1	20050205	1	Friløb 1 3/8" – 6 spl.	Overrunning clutch	Sperrkeilfreilauf	Roue libre à rachets
2	20050470	1	Agras, 108, komplet	Quick-disconnect lock	Ziehverschluß	Verrouillage rapide
3	20050471	1	Låsering	Retaining ring	Sicherungsring	Jonc
4	20050472	1	Vinkelring	Back-up ring	Winkelring	Bague d'arrêt
5	20050473	1	Spærrering	Lock collar	Sperrhülse	Verrou
6	20050474	3	Kugle	Ball	Kugel	Bille
7	20050475	1	Trykfjeder	Compressions spring	Druccfeder	Ressort de compression
8	20050476	1	Støttering	Back-up ring	Stützring	Bague d'arrêt
9	20050477	1	Låsering	Retaining ring	Sicherungsring	Jonc
10	20050478	1	Skive	Supporting ring	Stützring	Rondelle pour bague
11	20050479	1	Nav, 1 3/8" x 6 spl.	Hub	Nabe	Moyeu
12	20050482	2	Låsekile	Key	Sperrkeil	Rachet
13	20050483	2	Bladfjeder	Leaf spring	Blattfeder	Ressort-Lame
14	20050284	1	Koblingshus højre	Clutch housing complete	Kuplungsgehäuse komplett	Boitier complet
15	20030078	1	Smørenippel M8	Grease nipple	Schmiernippel	Graisser