

**Flishugger
Wood Chippers
Holzhacker
Dèchiqueteuse**

**RESERVEDELSKATALOG
SPARE PARTS CATALOGUE
ERSATZTEIL-KATALOG
CATALOGUE DE PIÈCES DE RECHANGE**

for/for/für/pour

TP 250 PH

LINDDANA A-S. ØLHOLM BYGADE 70 ØLHOLM DK – 7160 TØRRING. TLF.: +45 75805200

Fax.. +45 75805411 www.linddana.dk E-mail: tp@linddana.dk.



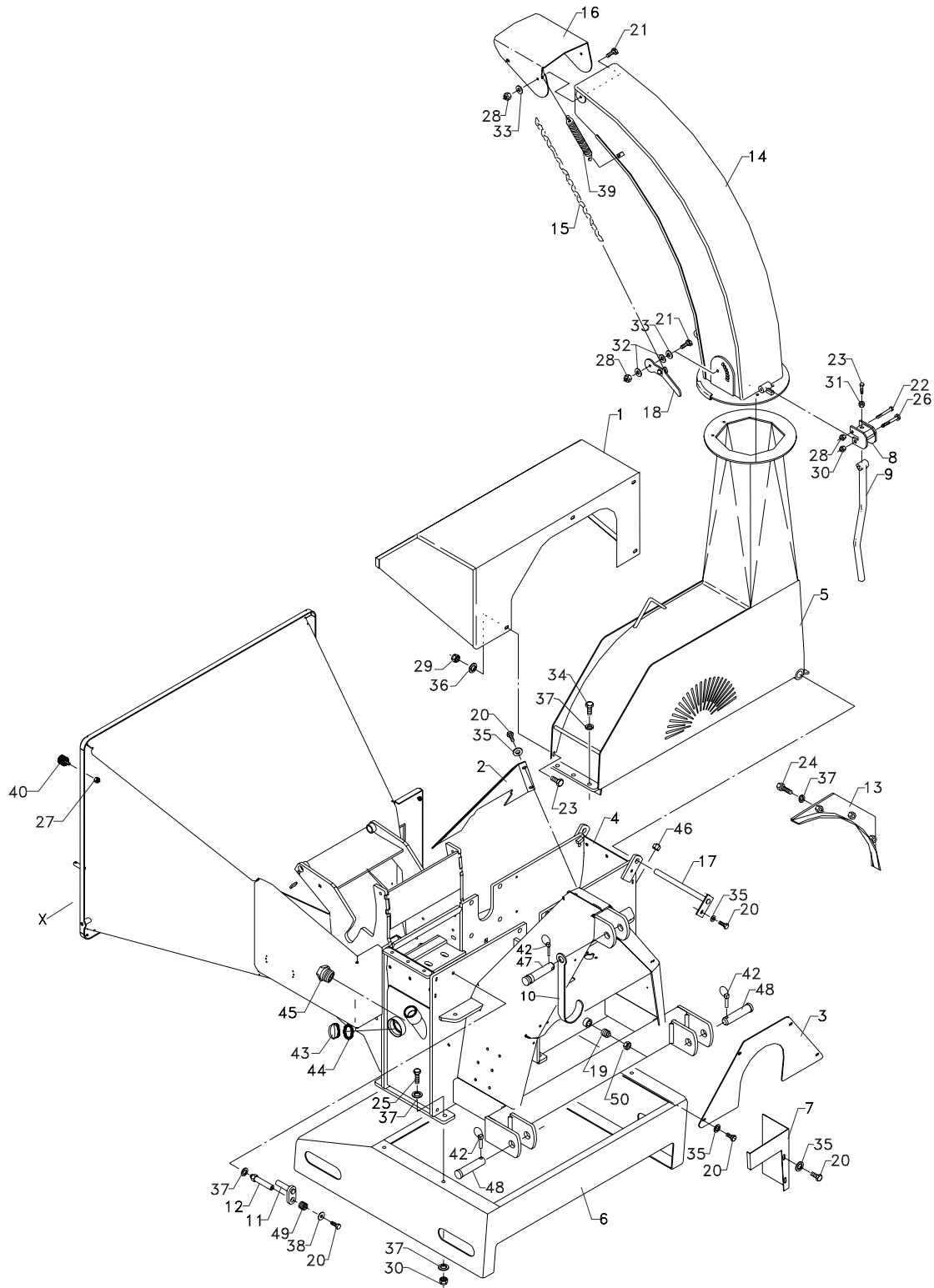
Reservedelsliste-Flishugger
Spare Parts List-Wood Chippers
Ersatzteilliste-Holzhacker
Liste des pièces de rechange-Déchiqueteuse

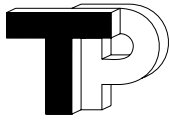
Fra 24.03.03
From 24.03.03
Von 24.03.03

Side
Page
Seite
Page

1

250 PH





Reservedelsliste-Flishugger
Spare Parts List-Wood Chippers
Ersatzteilliste-Holzhacker
Liste des pièces de rechange-Déchiqueteuse

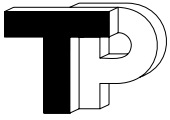
Fra 24.03.03
From 24.03.03
Von 24.03.03

Side
Page
Seite
Page

1

250 PH

Pos	Del nr.	Stk.				
Pos	Part No.	Qty.				
Pos	Teil Nr.	Stck.	Benævnelse	Description	Beschreibung	Désignation
Pos	No. de	Pcs.				
		pièce				
1	71000830	1	Skærm over hydraulik	Cover	Schutzkappe	Protecteur sur hydraulique
2	71000920	1	Dækplade bagest	Cover plate	Abdeckblech	Protecteur
3	71000940	1	Dækplade forrest	Cover plate	Abdeckblech	Protecteur
4	71003000	1	Rotorhus nederst	Rotor housing	Rotorgehäuse	Cage du rotor
5	71003300	1	Rotorhus øverst	Rotor housing	Rotorgehäuse	Cage du rotor
6	71003500	1	Fod	Base	Fusskonsole	Socle
7	71005160	1	Skærm for remme	Cover	Schutzkappe	Protecteur
8	51000700	1	Ekcenterlås	Locking guide	Klemmvorrichtung	Excentrique
9	51000750	1	Håndtag	Handle	Handgriff	Levier
10	51001475	1	Holder for PTO	Fixture for PTO	Befestigung für PTO	Montage pour le PTO
11	51003970	1	Rotorlås	Lock for disc	Schloss f. Rotorscheibe	Verrou
12	51003990	1	Holder f. rotorlås	Support f. lock	Stütz f. Schloss	Suport du verrou
13	21000790	1	Bøjle for rotor	Cover plate f. rotor housing	Bügel für Rotorgehäuse	Défecteur
14	71003350	1	Udkasterør	Spout	Auswurfrohr	Goulotte
15	21000905	1	Kæde 25 led	Chain	Kette	Châine
16	21000910	1	Vippetud	Ejector	Auswurfklappe	Défecteur
17	21001850	1	Aksel	Axel	Welle	Axe
18	81000690	1	Håndtag f. vippetud	Handle f. ejector	Handgriff f. Auswurfklappe	Levier
19	20001204	1	Blændprop 15mm	Stopper	Verschluss	Bouchon
20	20030002	12	Sætskrue M 8x16	Bolt	Bolzen	Vis
21	20030004	3	Sætskrue M 8x25	Bolt	Bolzen	Vis
22	20030008	1	Bolt, M8 x 60	Bolt	Bolzen	Vis
23	20030011	5	Sætskrue M 10x25	Bolt	Bolzen	Vis
24	20030014	3	Sætskrue M 12x20	Bolt	Bolzen	Vis
25	20030017	4	Sætskrue M 12x35	Bolt	Bolzen	Vis
26	20030019	1	Bolt, M12 x 70	Bolt	Bolzen	Vis
27	20030041	2	Sikringsmøtrik M 6	Locking nut	Sicherungsmutter	Ecrou frein
28	20030042	4	Sikringsmøtrik M 8	Locking nut	Sicherungsmutter	Ecrou frein
29	20030043	4	Sikringsmøtrik M 10	Locking nut	Sicherungsmutter	Ecrou frein
30	20030044	5	Sikringsmøtrik M 12	Locking nut	Sicherungsmutter	Ecrou frein
31	20030049	1	Møtrik M10	Nut	Mutter	Frein
32	20030058	2	Talerkenfj. 18x8,2x0,8	Spring washer	Federscheibe	Rondelle frein
33	20030062	3	Underlagsskive 5/16"	Washer	Scheibe	Rondelle
34	20030113	3	Maskinbolt M12x50	Bolt	Bolzen	Vis
35	20030122	11	Rip-Lock skive 8mm	Rip-Lock washer	Rip-Lock Scheibe	Rondelle Rip-Lock
36	20030123	4	Rip-Lock skive 10mm	Rip-Lock washer	Rip-Lock Scheibe	Rondelle Rip-Lock
37	20030124	15	Rip-Lock skive 12mm	Rip-Lock washer	Rip-Lock Scheibe	Rondelle Rip-Lock
38	20030189	1	Skærmskive 5/16"x25	Washer	Scheibe	Rondelle
39	20040005	1	Fjeder 3x21x140	Spring	Feder	Ressort
40	20040007	2	Anslagsmuffer	Rubber stopper	Gummischuh	Tampon caoutehoue
41	20040029	1	Ringsplit 6 mm	Ring pin	Klapsplint	Goupille à clips
42	20040030	2	Ringsplit 10 mm	Ring pin	Klapsplint	Goupille à clips
43	20040394	1	Skueglas		Ölstandsanzeiger	
44	20040395	1	O ring	Packing	Dichtung	Joint
45	20040397	1	Olieprop	Oilfiller	Ölverschluss	Jauge
46	20040398	1	Udlufter 3/8"	Stopper	Verschluss	Bouchon
47	20040483	1	Topstangsbolt Ø25x92	Head bolt	Hauptschraubbolzen	Boulon principal
48	20040486	2	Trækbolte	Linkage pin	Unterlenkerbolzen	Broche d'attelage
49	20040767	1	Trykfjeder for lås	Spring	Feder	Ressort
50	20001205	1	Omløber 15mm	Blanking plug	Verschusstopfen	Maspuer la prise
51	20030063	4	Underlagsskive 3/8"	Washer	Scheibe	Rondelle
52	20030233	8	Underlagsskive 12mm	Washer	Scheibe	Rondelle



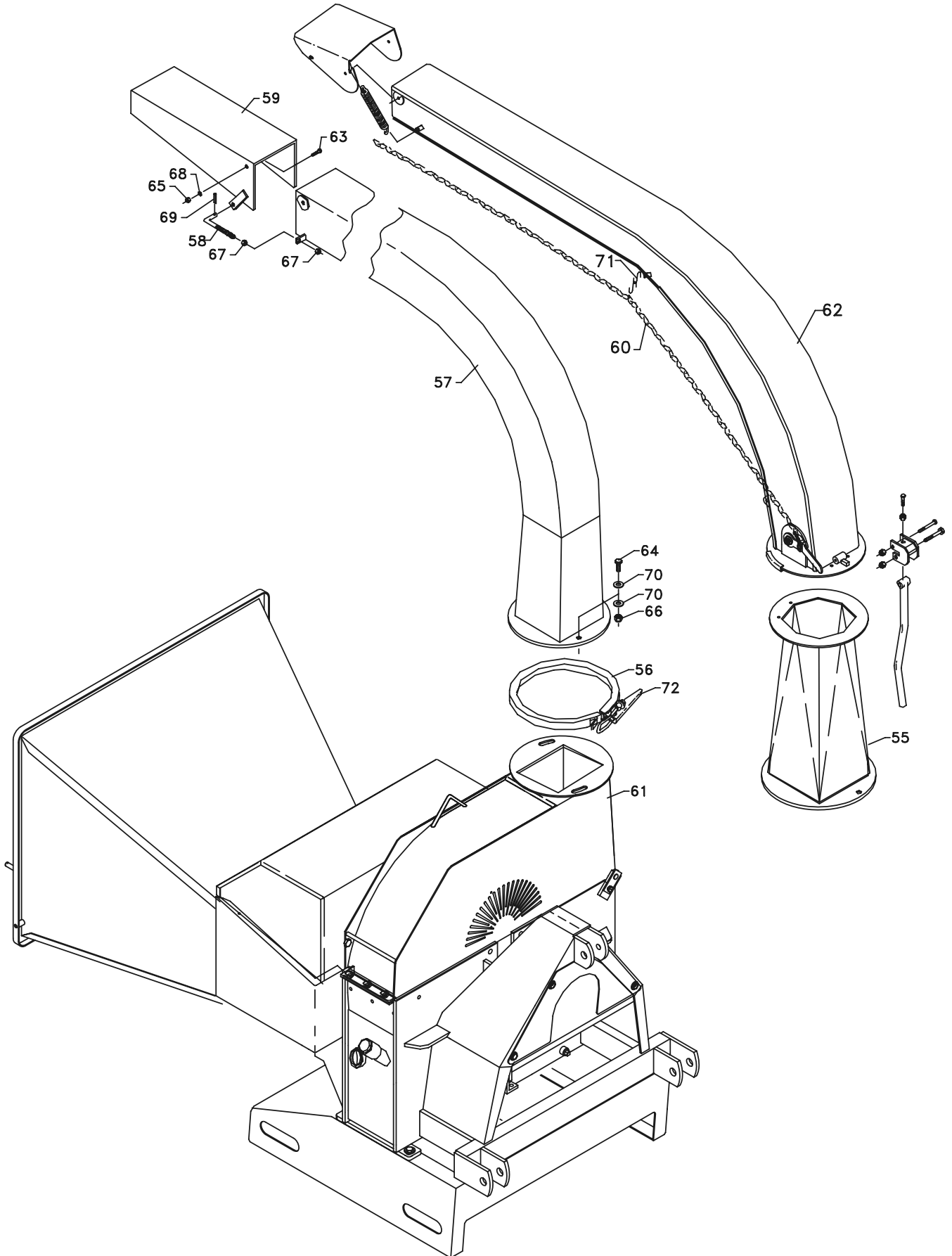
Reservedelsliste-Flishugger
Spare Parts List-Wood Chippers
Ersatzteilliste-Holzhacker
Liste des pièces de rechange-Déchiqueteuse

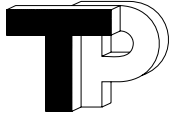
Fra 24.03.03
From 24.03.03
Von 24.03.03

Side
Page
Seite
Page

2

250 PH





Reservedelsliste-Flishugger
Spare Parts List-Wood Chippers
Ersatzteilliste-Holzhacker
Liste des pièces de rechange-Déchiqueteuse

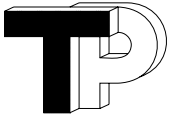
Fra 24.03.03
From 24.03.03
Von 24.03.03

Side
Page
Seite
Page

2

250 PH

Pos	Del nr.	Stk.				
Pos	Part No.	Qty.				
Pos	Teil Nr.	Stck.	Benævnelse	Description	Beschreibung	Désignation
Pos	No. De	Pcs.				
		Pièce				
55	21000661	1	Tårn for rotorhus	Extension	Einsatz	Extension de ganlotte
56	21001300	1	Spændebånd	Clamp	Schelle	Collier
57	41000820	1	Udkasterør 2,5M vandret	Spout	Auswurfrohr	Goulotte
58	41000887	1	Justerbolt	Adjustment bolt	Justierbolzen	Tige filetée
59	41000910	1	Vippetud	Ejector	Auswurfklappe	Défecteur
60	51000686	1	Kæde 2,45 M	Chain	Kette	Chaine
61	71003301	1	Rotorhus øverst	Rotor housing	Rotorgehäuse	Cage du rotor
62	71006300	1	Udkasterør 1,5M vandret	Spout	Auswurfrohr	Goulotte
63	20030005	2	Sætskrue M 8x30	Bolt	Bolzen	Vis
64	20030023	2	Bolt, M16 x 50	Bolt	Bolzen	Vis
65	20030042	2	Sikringsmøtrik M 8	Locking nut	Sicherungsmutter	Ecrou frein
66	20030045	2	Sikringsmøtrik M 16	Locking nut	Sicherungsmutter	Ecrou frein
67	20030050	2	Møtrik M 12	Nut	Mutter	Ecrou
68	20030062	2	Underlagsskive 5/16"	Washer	Scheibe	Rondelle
69	20030074	1	Split, 4x32	Cotter pin	Splint	Goupille fendue
70	20030065	4	Underlagsskive 16mm	Washer	Scheibe	Rondelle
71	20040013	2	S hager	S-hook	S-hacken	Crochet
72	20040015	1	Hægtelukke	Clamp lock	Hackenverschluss	Verrou



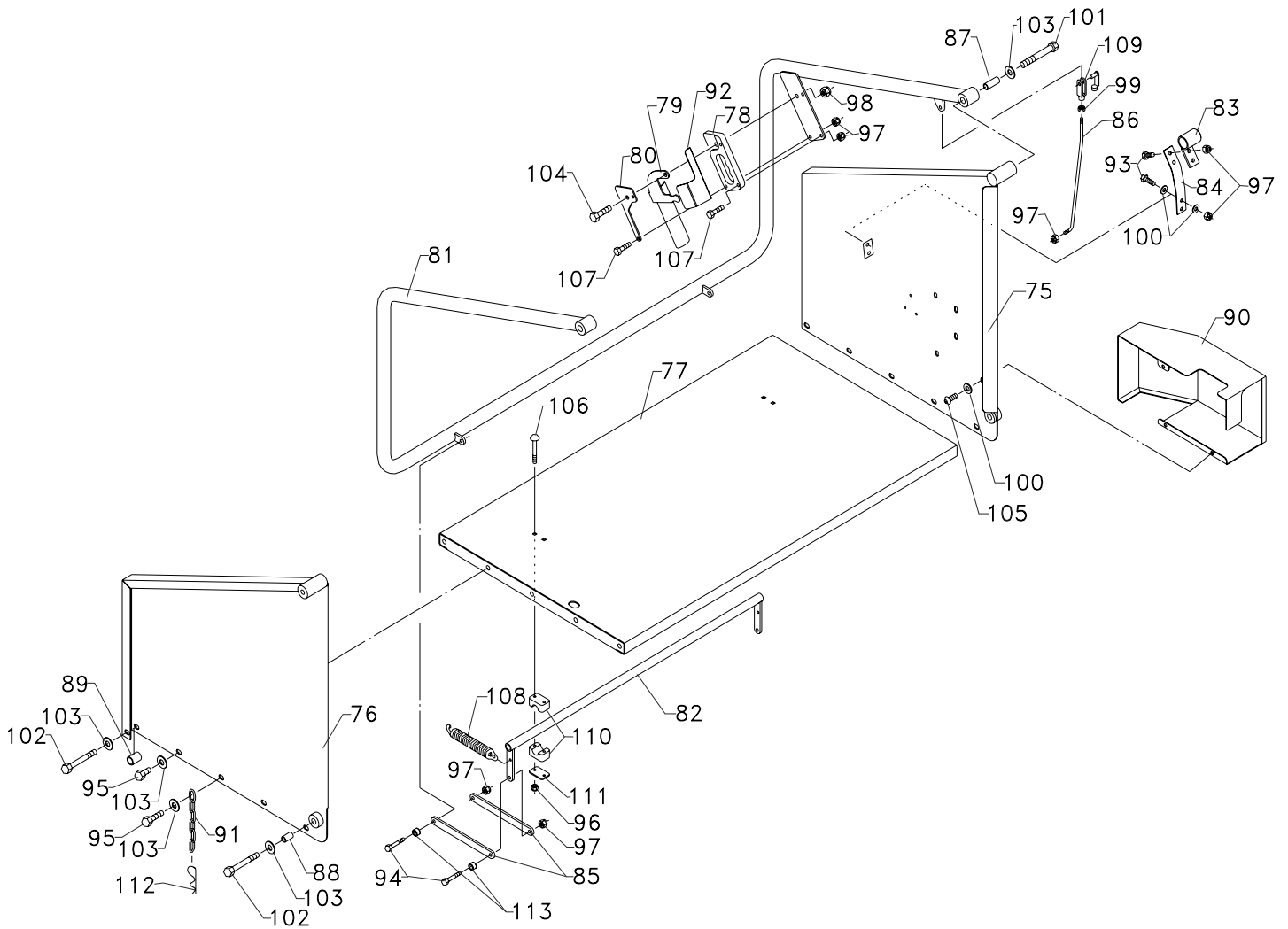
Reservedelsliste-Flishugger
Spare Parts List-Wood Chippers
Ersatzteilliste-Holzhacker
Liste des pièces de rechange-Déchiqueteuse

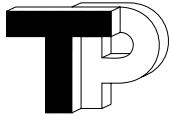
Fra 24.03.03
From 24.03.03
Von 24.03.03

Side
Page
Seite
Page

3

250 PH





Reservedelsliste-Flishugger
Spare Parts List-Wood Chippers
Ersatzteilliste-Holzhacker
Liste des pièces de rechange-Déchiqueteuse

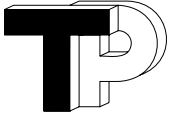
Fra 24.03.03
From 24.03.03
Von 24.03.03

Side Page 3
Page
Seite
Page

250 PH

Pos	Del nr.	Stk.				
Pos	Part No.	Qty.				
Pos	Teil Nr.	Stck.	Benævnelse	Description	Beschreibung	Désignation
Pos	No. De	Pcs.				
		Pièce				
75	51004510	1	Venstre sideplade	Side plate, left	Seiten Platte, links	Tôle gauche
76	51004580	1	Højre sideplade	Side plate, right	Seiten Platte, rechts	Tôle droite
77	51004600	1	Bundplade	Bottom plate	Bodenplatte	Tôle du fond
78	51004650	1	Positionsklods	Position block	Positions Klotz	Postion Crans
79	51004660	*1	Håndtag for lås	Handle f. lock	Handgriff f. Schloss	Poignée de verrou
80	51004670	1	Dækplade	Cover plate	Abdeck	Couvercle
81	51004700	1	Manøvrebøjle	Safety bar	Sicherheitsschaltbügel	Arceau de sécurité
82	51004760	1	Stabilisator	Stabilizer	Stabilisierung	Basse de jonction
83	51004800	1	Positionspal	Positions catch	Positionsklinke	Cran de position
84	51004830	1	Fjeder f. positionspal	Spring f. catch	Feder f. Klinke	Ressort du cran
85	51004840	4	Stabilisatorstænger	Lever f. stabilizer	Stab f. Stabilisierung	Levier
86	51004850	1	Forbindelsesstang	Rod safety bar	Schaltstange	Tige
87	51004860	2	Bøsning f. manøvrebøjle	Bushing f. safety bar	Buchse f. Sicherheitsschaltbügel	Bague
88	51004870	2	Bøsning f. omdr. punkt	Bushing f. fulcrum	Buchse f. Drehpunkt	Bague
89	51004880	2	Afstandsør	Distance tube	Distanz Rohr	Entretoise
90	51004900	1	Skærm for ventil	Cover	Schutzkappe	Protecteur
91	51004930	1	Meterkæde 6 led	Chain	Kette	Chaîne, 6 maillons
92	21004130	1	Dækplade f. bøjle	Cover plate	Abdeckblech	Protecteur
93	20030002	4	Sætskrue M 8x16	Bolt	Bolzen	Vis
94	20030005	4	Sætskrue M8x30	Bolt	Bolzen	Vis
95	20030014	6	Sætskrue M12x20	Bolt	Bolzen	Vis
96	20030041	4	Sikringsmøtrik M 6	Locking nut	Sicherungsmutter	Ecrou frein
97	20030042	12	Sikringsmøtrik M 8	Locking nut	Sicherungsmutter	Ecrou frein
98	20030043	1	Sikringsmøtrik M 10	Locking nut	Sicherungsmutter	Ecrou frein
99	20030048	1	Møtrik M8	Nut	Mutter	Frein
100	20030062	8	Underlagsskive 5/16"	Washer	Scheibe	Rondelle
101	20030110	2	Maskinbolt M12x65	Bolt	Bolzen	Vis
102	20030113	4	Maskinbolt M12x50	Bolt	Bolzen	Vis
103	20030124	12	Rip-Lock skive 12mm	Rip-Lock washer	Rip-Lock Scheibe	Rondelle Rip-Lock
104	20030133	1	Maskinbolt M10x40	Bolt	Bolzen	Vis
105	20030174	3	Sætskrue GKN M8x30	Bolt	Bolzen	Vis
106	20030182	4	Bræddebolte M6x50	Bolt	Bolzen	Vis
107	20030216	3	Maskinbolt M8x40	Bolt	Bolzen	Vis
108	20040005	1	Fjeder 3x21x140	Spring	Feder	Ressort
109	20040479	1	Gaffel stk.	Fork	Gabel	Fourdiette
110	20040480	2	Rørbærer 22 mm	Support	Stütze	Pallier
111	20040481	2	Spændeplader	Fixing plate	Spannplatte	Plaque de serrage
112	20040482	1	Fjedersplit 4x75	Pin	Splint	Goupille
113	20040934	4	Bøsning plast 12x8x8	Buching	Buchse	Douille

- * Ekstra udstyr
- * Extra Equipment
- * Zusatzausstattung
- * Equipement optionnel



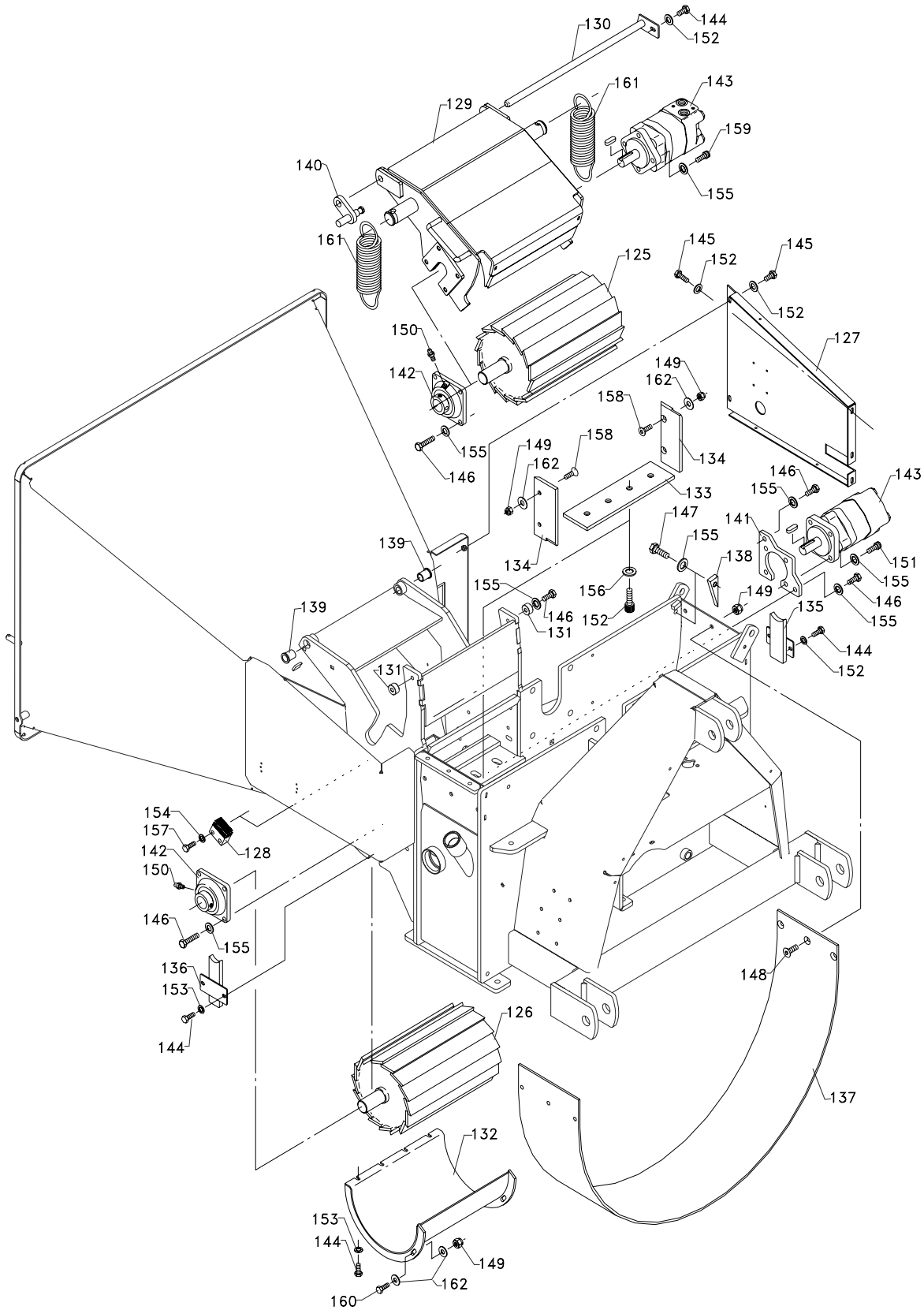
Reservedelsliste-Flishugger
Spare Parts List-Wood Chippers
Ersatzteilliste-Holzacker
Liste des pièces de rechange-Déchiquteuse

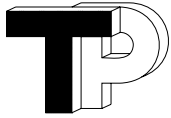
Fra 24.03.03
From 24.03.03
Von 24.03.03

Side
Page
Seite
Page

4

250 PH





Reservedelsliste-Flishugger
Spare Parts List-Wood Chippers
Ersatzteilliste-Holzhacker
Liste des pièces de rechange-Déchiqueteuse

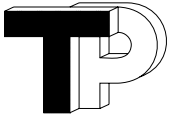
Fra 24.03.03
From 24.03.03
Von 24.03.03

Side
Page
Seite
Page

4

250 PH

Pos	Del nr.	Stk.				
Pos	Part No.	Qty.				
Pos	Teil Nr.	Stck.	Benævnelse	Description	Beschreibung	Désignation
Pos	No. de	Pcs.				
		pièce				
125	71000702	1	Øverste valse	Top feed roller	Obere Einzugwalse	Rouleau superieur
126	71000752	1	Nederste valse	Bottom feed roller	Untere Einzugwalse	Rouleau inferieur
127	71000880	1	Sideskærm venstre	Cover	Abschirmung	Capot
128	71001340	2	Stopklods	Rubber stopper	Gummianschlag	Butee
129	71003400	1	Øverste valsekonsol	Roller housing	Walzengehäuse	Support du rouleau mobile
130	71003480	1	Aksel f valse konsol	Axel	Welle	Axe
131	71003490	2	Stop for øvre valse	Stop	Stop	arrêt
132	71003740	1	Skærm f. nederste valse	Cover	Schutzkappe	Capot de rouleaux
133	71003840	1	Modstål vandret	Coutersteel, horizontal	Gegenschneide, wage	Contre couteau horiz.
134	71003850	2	Modstål lodret	Countersteel, vertical	Gegenschneide, senkr.	Countre couteau vertical
135	71003860	1	Venstre dækplade	Cover plate	Abdeckblech	Plaque latérale
136	71003880	1	Højre dækplade	Cover plate	Abdeckblech	Plaque latérale
137	21001090	1	Løs svøb	Replaceable bottom	Auswechselbarer Boden	Garniture
138	21001230	1	Trekantafstryger	Trianglewiper	Dreieckabstreifer	Triangle
139	51000330	2	Lejebøsning ø24/18x30	Bushing	Lager Buchse	Bague
140	51001480	1	Låsepal	Crank rod	Sicherheitsrigel	Cran de sécurité
141	51003900	1	Løs ring ved Hy. motor	Loose flange f. hy. motor	Lose Flansch f. Hy. Motor	Entretoise moteur, hydr.
142	20010001	2	Flangeleje PCJ 35	Bearing	Lagerungseinheit	Roulement flasqué
143	20020001	2	Hy. motor OMS 315	Hydraulic motor	Hydraulikmotor	Moteur
144	20030001	9	Sætskrue M 8x12	Bolt	Bolzen	Vis
145	20030002	5	Sætskrue M 8x16	Bolt	Bolzen	Vis
146	20030015	10	Sætskrue M 12x25	Bolt	Bolzen	Vis
147	20030016	1	Sætskrue M 12x30	Bolt	Bolzen	Vis
148	20030034	6	Undersænket M 10x20	Bolt	Bolzen	Vis tête fraisée
149	20030043	12	Sikringsmøtrik M 10	Locking nut	Sicherungsmutter	Ecrou frein
150	20030079	2	Smørnippel 1/8" lige	Grease nipple	Schmiernippel	Graisser
151	20030085	4	Cylinderskruer M12X40	Bolt	Bolzen	Vis
152	20030218	4	Cylinderskrue M16x25	Bolt	Bolzen	Vis
153	20030122	14	Rip-Lock skive 8mm	Rip-Lock washer	Rip-Lock Scheibe	Rondelle Rip-Lock
154	20030123	12	Rip-Lock skive 10mm	Rip-Lock washer	Rip-Lock Scheibe	Rondelle Rip-Lock
155	20030124	19	Rip-Lock skive 12mm	Rip-Lock washer	Rip-Lock Scheibe	Rondelle Rip-Lock
156	20030125	4	Rip-Lock skive 16mm	Rip-Lock washer	Rip-Lock Scheibe	Rondelle Rip-Lock
157	20030133	4	Maskinbolt M10x40	Bolt	Bolzen	Vis
158	20030134	4	Undersænket M 10x35	Bolt	Bolzen	Vis tête fraisée
159	20030162	4	Cylinderskrue M12X30	Bolt	Bolzen	Vis
160	20030176	2	Sætskrue M 10x30	Bolt	Bolzen	Vis
161	20040006	2	Fjeder 8x65x250	Spring	Feder	Ressort
162	20030063	8	Underlagsskive 3/8"	Washer	Scheibe	Rondelle



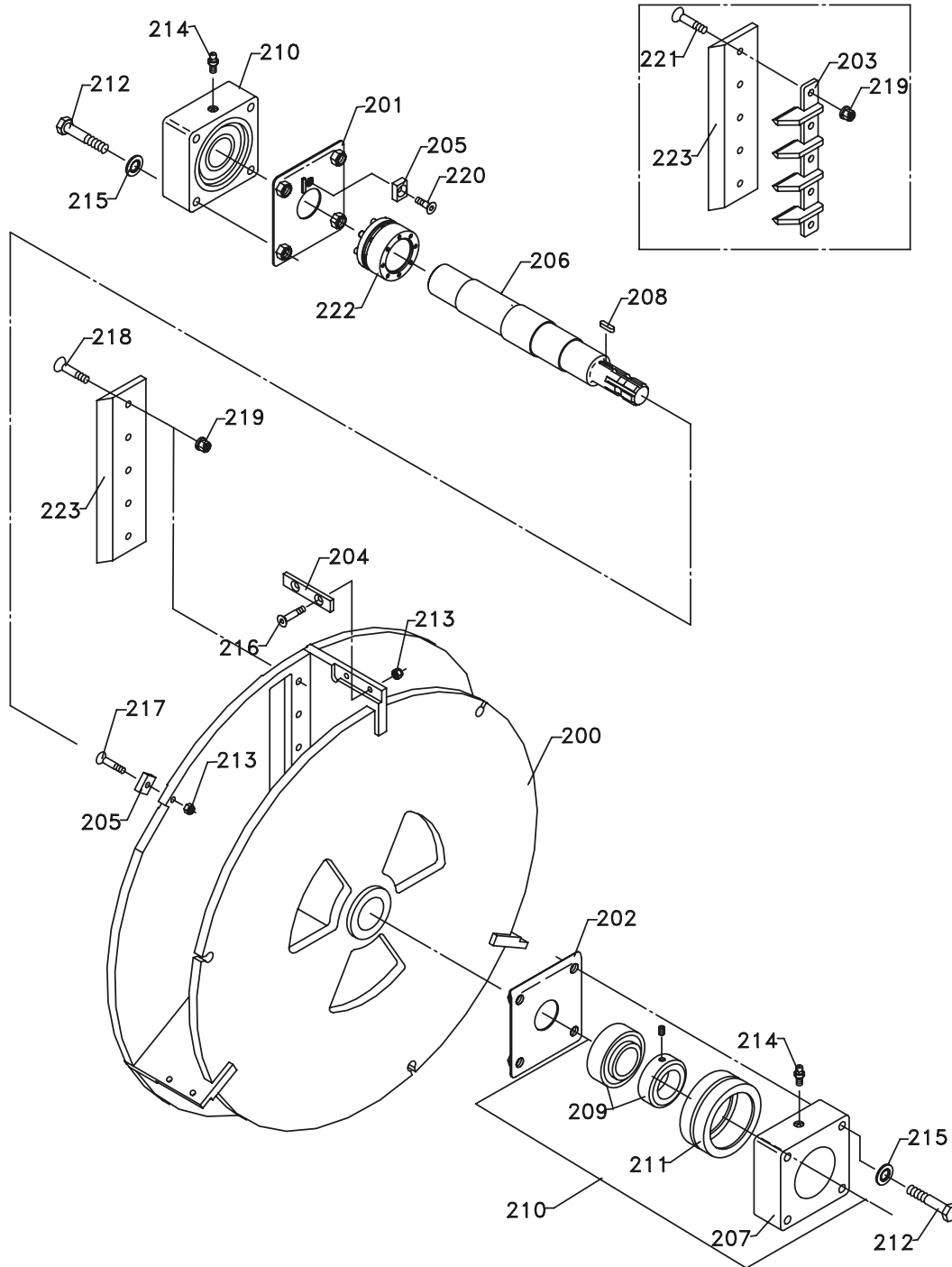
Reservedelsliste-Flishugger
Spare Parts List-Wood Chippers
Ersatzteilliste-Holzacker
Liste des pièces de rechange-Déchiqueteuse

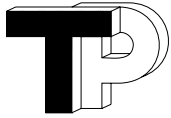
Fra 24.03.03
From 24.03.03
Von 24.03.03

Side
Page
Seite
Page

5

250 PH





Reservedelsliste-Flishugger
Spare Parts List-Wood Chippers
Ersatzteilliste-Holzhacker
Liste des pièces de rechange-Déchiqueteuse

Fra 24.03.03
From 24.03.03
Von 24.03.03

Side
Page
Seite
Page

5

250 PH

Pos	Del nr.	Stk.				
Pos	Part No.	Qty.				
Pos	Teil Nr.	Stck.	Benævnelse	Description	Beschreibung	Désignation
Pos	No. de	Pcs.				
		pièce				
200	71003600	1	Rotor	Disc	Rotorscheibe	Disque
201	71003770	1	Møtrikplade - Knivside	Cover plate – knife side	Deck Platte – Messer Seite	Protecteur du roulement
						Côte Coretoau
202	71003771	1	Møtrikplade – Drevside	Cover plate – drive side	Deck Platte – Trieb Seite	Protecteur du roulement
						lâte cardan
203	71003900	*3	Stikkebryder	Sliverbreaker	Knickholzbrecher	Peigne éclateur
204	51003960	3	Slidplade	Wearing plate	Verschleissplatte	Râcleur d'e'jection
205	21001245	4	Afstryger	Wiper	Abstreifer	Râcleur
206	21001260	1	Hovedaksel	Main axel	Hauptwelle	Arbre
207	21001750	2	Lejehus	Bearing housing	Lagergehäuse	Pallier
208	21005290	1	Not 8x7x32	Key	Keil	Clavette
209	20010007	2	Kuglelejer	Bearing	Lager	Roulement flasqué
210	20010002	2	Leje komplet m. hus	Bearing	Lager	Roulement flasqué
211	21001755	2	Yderring	Outside ring	Aussenring	Bague
212	20030024	8	Sætskrue M 16x95	Bolt	Bolzen	Vis
213	20030043	9	Sikringsmøtrik M10	Locking nut	Sicherungsmutter	Ecrou frein
214	20030078	2	Smørnippel M8x1,25	Grease nipple	Schmiernippel	Graisseur
215	20030125	8	Rip-Lock skive 16mm	Rip-Lock washer	Rip-Lock Scheibe	Rondelle Rip-Lock
216	20030134	6	Undersænket M 10x35	Bolt	Bolzen	Vis tête fraisée
217	20030139	3	Undersænket M 10x40	Bolt	Bolzen	Vis tête fraisée
218	20030192	15	Knivbolt M12x45 kv12.9	Bolt for knife	Bolzen f. Messer	Vis
219	20030188	15	Flangemøtrik, M12	Nut	Mutter	Ecrou
220	20030191	1	Undersænket M 10x16	Bolt	Bolzen	Vis tête fraisée
221	20030193	*15	Knivbolt M12x55 kv12.9	Bolt for knife	Bolzen f. Messer	Vis
222	20040379	1	Spændeelement 65/95	Clamping fixture	Spannvorrichtung	Moyeu de blocage
223	20041001	3	Kniv f. 250 PH	Knife	Messer	Couteau

- * Ekstra udstyr
- * Extra Equipment
- * Zusatzausstattung
- *Equipement optionnel



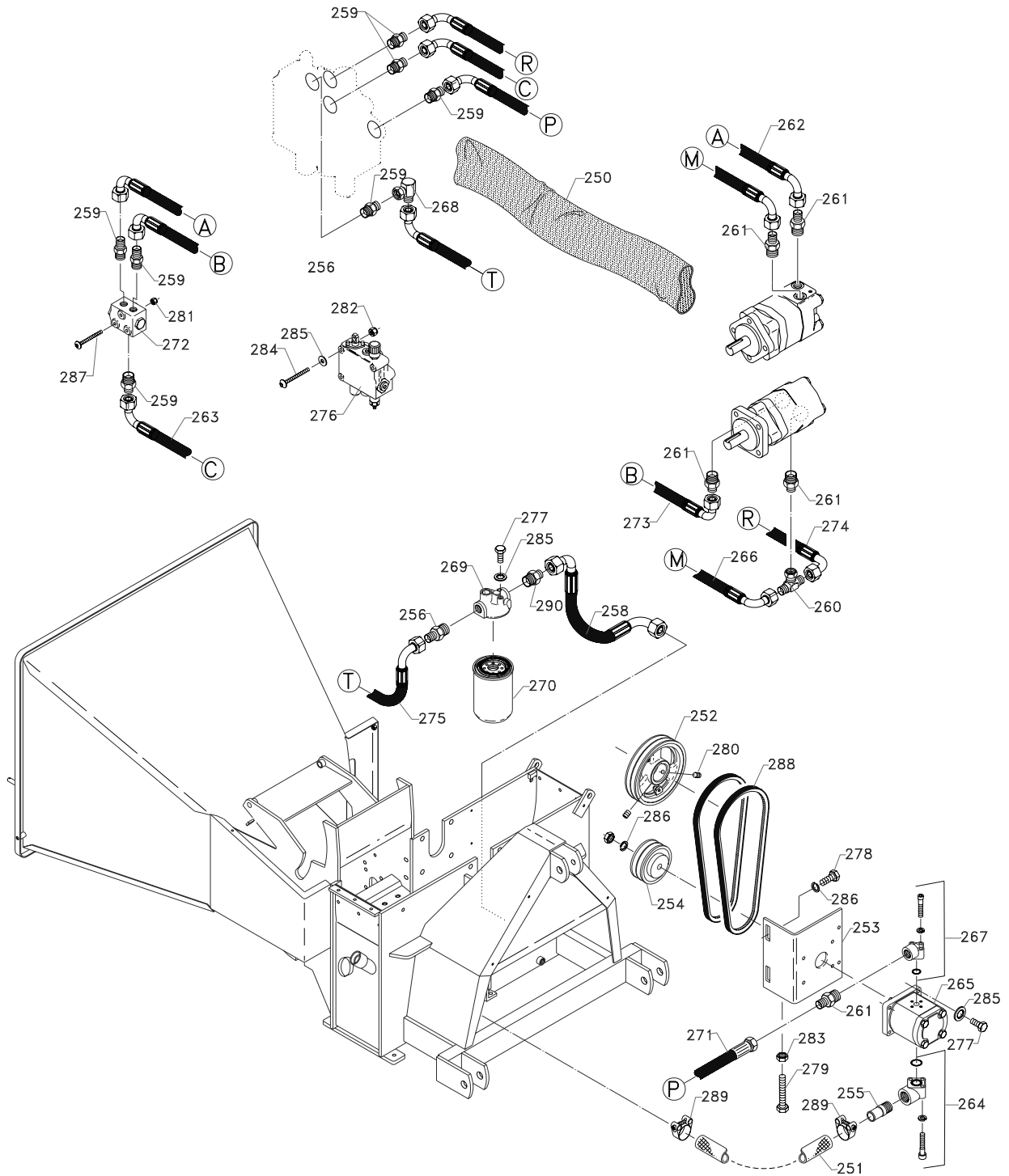
Reservedelsliste-Flishugger
Spare Parts List-Wood Chippers
Ersatzteilliste-Holzhacker
Liste des pièces de rechange-Déchiqueteuse

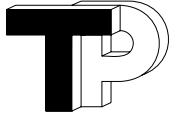
Fra 24.03.03
From 24.03.03
Von 24.03.03

Side
Page
Seite
Page

6

250 PH





Reservedelsliste-Flishugger
Spare Parts List-Wood Chippers
Ersatzteilliste-Holzhacker
Liste des pièces de rechange-Déchiqueteuse

Fra 24.03.03
From 24.03.03
Von 24.03.03

Side Page
Page
Seite
Page

6

250 PH

Pos	Del nr.	Stk.				
Pos	Part No.	Qty.				
Pos	Teil Nr.	Stck.	Benævneelse	Description	Beschreibung	Désignation
Pos	No. De	Pcs.				
		pièce				
250	51004920	1	Slangeovertræk ø120x850	Coating f. tube	Bezug f. Schlauch	Protecteur – gaine
251	51005100	1	Sugeslange ø 25x34x410	Tube	Schlauch	Flexible
252	21005070	1	Remskive SPA 160/2	V-belt pully	Keilrimenscheibe	Poulie
253	31005080	1	Pumpekonsol	Pump bracket	Pumpenkonsol	Support de pompe
254	31005180	1	Kileremskive SPA 90/2	V-belt pully	Keilrimenscheibe	Poulie
255	31005260	1	Slangestuds f. pumpe ¾"	Pipe stub	Rohransatz	Raccord
256	20001103	1	Indskruening 12x3/4"	Thraded connection	Verschraubung	Raccord
258	71010101	1	Hy. slange 15 x 350mm	Tube	Schlauch	Flexible
259	20001101	7	Lige forskrning 12 x3/8"	Thraded connection	Verschraubung	Raccord
260	20001105	1	Tee 12mm m en oml.	T-piece	T-stück	T.
261	20001102	5	Lige forskrning 12"x½"	Thraded connection	Verschraubung	Raccord
262	71010105	1	Hy. slange 12x1450 mm	Tube	Schlauch	Flexible
263	71010103	1	Hy. slange 12x320 mm	Tube	Schlauch	Flexible
264	20020066	1	Vinkel flange ¾"	Flange	Flansch	Raccord pompe
265	20020016	1	Hy. pumpe PLP 20.20	Hydraulic pump	Hydraulikpumpe	Pompe
266	71010106	1	Hy. slange 12x880 mm	Tube	Schlauch	Flexible
267	20020087	1	Vinkel flange ½"	Flange	Flansch	Raccord pompe
268	20001104	1	Vinkel forskrning 12mm	Angel	Winkel	Coude
269	20020099	1	Filterhus PI 2203-56	Filter house	Ölfilterhaus	Support de filtre
270	20020100	1	Filterelement OC 44	Filter element	Ölfilter	Cartouche de filtre
271	71010108	1	Hy. slange 12x2250 mm	Tube	Schlauch	Flexible
272	20020114	1	Mængdedeler	Volume distribute	Mengeverteiler	Diviseur de débit
273	71010104	1	Hy. slange 12x1450 mm	Tube	Schlauch	Flexible
274	71010102	1	Hy. slange 12x1375 mm	Tube	Schlauch	Flexible
275	71010107	1	Hy. slange 12x1220 mm	Tube	Schlauch	Flexible
276	20020241	1	Manøvreventil m. regulering	Manoeuvring valve	Steuerventil	Distributeur D.E.
277	20030004	6	Sætskrue M8x25	Bolt	Bolzen	Vis
278	20030015	2	Sætskrue M12x25	Bolt	Boltzen	Vis
279	20030019	1	Sætskrue M12x70	Bolt	Boltzen	Vis
280	20030038	2	Pinolskrue M8x12	Allen screw	Arretierschraube	Vis pointeau
281	20030041	3	Sikringsmøtrik M6	Nut	Mutter	Ecrou
282	20030042	3	Sikringsmøtrik M8	Locking nut	Sicherungsmutter	Ecrou frein
283	20030050	1	Møtrik M12	Nut	Mutter	Ecrou
284	20030120	3	RH skrue M8x60	Bolt	Bolzen	Vis
285	20030122	9	Rip-Lock skive 8mm	Rip-Lock washer	Rip-Lock Scheibe	Rondelle Rip-Lock
286	20030124	3	Rip-Lock skive 12mm	Rip-Lock washer	Rip-Lock Scheibe	Rondelle Rip-Lock
287	20030128	3	Bolt M6x50	Bolt	Boltzen	Vis
288	20040040	2	Kilerem XPA 1000	V-belt	Keilrimen	Courroie
289	20040041	2	Spændebånd 31-35 mm	Clamp	Schelle	Collier
290	20001201	1	Indskrning 15x3/4"	Thraded connection	Verschraubung	Raccord



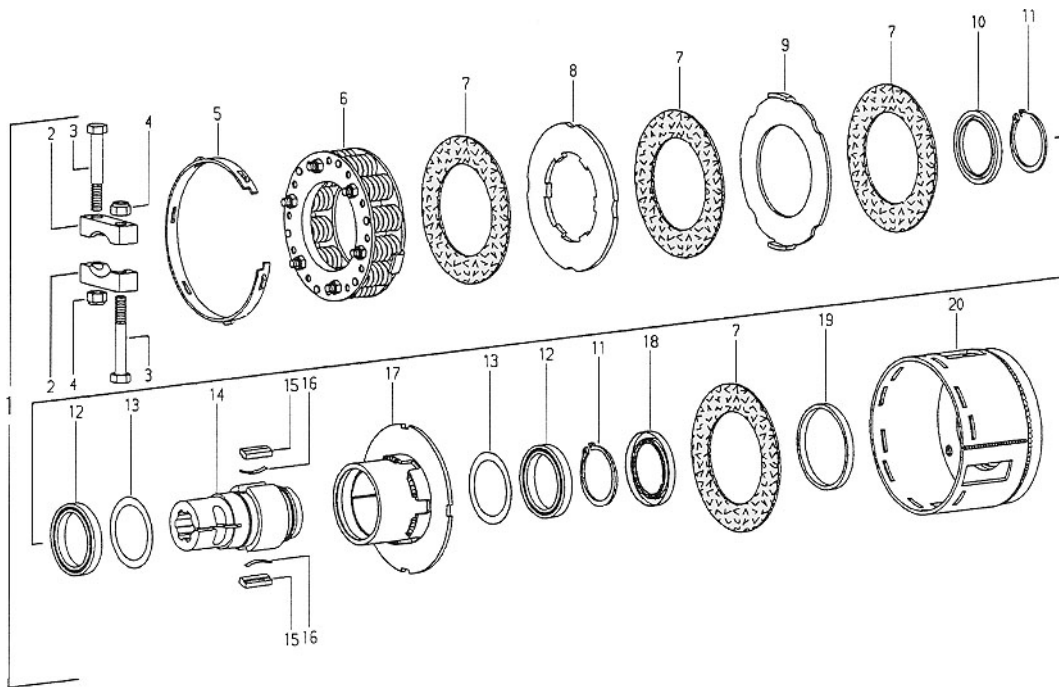
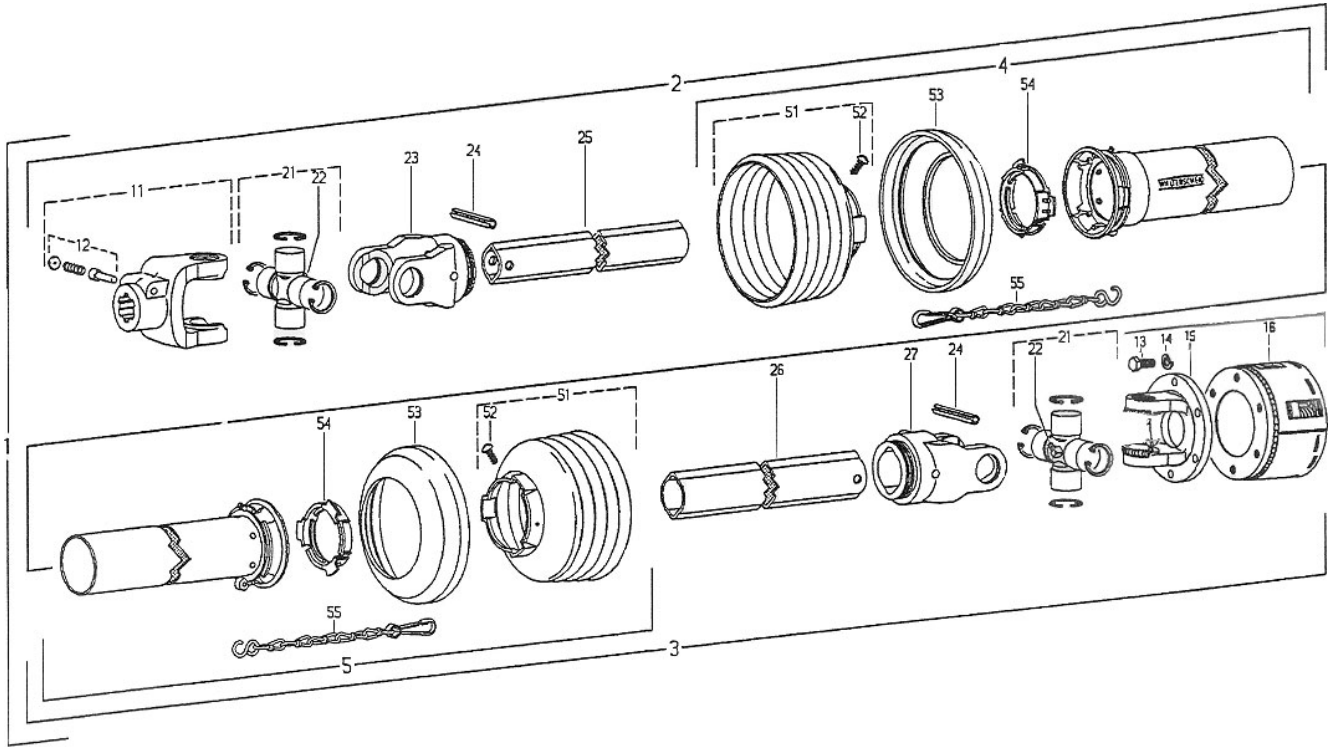
Reservedelsliste-Flishugger
Spare Parts List-Wood Chippers
Ersatzteilliste-Holzacker
Liste des pièces de rechange-Déchiqueteuse

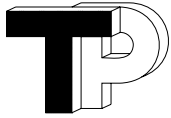
Fra 24.03.03
From 24.03.03
Von 24.03.03

Side
Page
Seite
Page

7

250 PH





Reservedelsliste-Flishugger
Spare Parts List-Wood Chippers
Ersatzteilliste-Holzhacker
Liste des pièces de rechange-Déchiqueteuse

Fra 24.03.03
From 24.03.03
Von 24.03.03

Side
Page
Seite
Page

7

250 PH

Pos	Del nr.	Stk.				
Pos	Part No.	Qty.				
Pos	Teil Nr.	Stck.	Benævnelse	Description	Beschreibung	Désignation
Pos	No. de	Pcs.				
		pièce				
1	20051700	1	PTO-aksel, komplet	PTO drivr, Complete	Gelenkwelle , komplett	Transmission, complète
2	20051701	1	Indvendig halvpart	Inner PTO drive shaft Half	Innere Gelenkwellenhälfte	Demi-transmission extérieure complet
3	20051702	1	Udvendig halvpart	Outer PTO drive shaft half	Äußere Gelenkwellenhälfte	Demi-transmission intérieure, complet
4	20051203	1	Udvendig beskyttelse, komplet	Outer guard half, complete	Äußere Schutzhälfte, komplett	Demi-protecteur, extérieure complet
5	20051704	1	Indvendig beskyttelse, Komplet	Inner guard half, complete	Innere Schutzhälfte, komplett	Demi-protecteur, intérieure complet
11	20051710	1	Gaffel, 1 3/8"	Quick-disconnect	Aufsteckgabel mit Schiebestift	Machoire à verrouillage Rapide
12	20050710	1	Låsestift, komplet	Quick –disconnect pin, complete	Schiebestift, komplett	poussoir de verrouillage rapide, complet
13	20051731	1	Friktionskobling og friløb komplet	Friction and overrunning clutch,	Reib und freilaufkupplung Rechtsdrehsinn	Limiteur à friction et roue libre, rotation à droite
21	20050210	2	Kryds, komplet	Cross and bearing kit,	Kreuzgamitur, komplett	Bloc croissillon, clp.
23	20051716	1	Profilrørsgaffel, indvendig	Inboard yoke	Rillengabel	Machoire à gorge
24	20050213	2	Spændestift, 10x80 mm	Spring type straight pin	Spannstift	Goupille élastique
25	20051918	1	Profilrør 1b x 440 mm	Profile tube	Profilrohr	Tube profile
26	20051719	1	Profilrør 2a x 425 mm	Profile tube	Profilrohr	Tube profile
27	20051720	1	Profilrørsgaffel, udv.	Inboard yoke	Rillengabel	Machoire à gorge
51	20051725	2	Beskyttelsestragt	Guard cone	Schutztrichter	Cône protecteur
53	20050709	2	Forstærkningsring	Reinforcing collar	Stützring	Bague de renfort
54	20050425	2	Glidelejer	Bearing ring	Gleitring	Bague de glissement
55	20050429	2	Holdekæde	Safety chain	Haltekette	Chainette
1	20051731	1	Friktionskobling og friløb komplet	Friction and overrunning clutch, regh-t-hand rotation	Reib und freilaufkupplung Rechtsdrehsinn	Limiteur à friction et roue libre, rotation à droite
2	20050885	2	Spændeklodser	Bridge	Brücke	Pontet
3	20030138	2	Cylinderskrue M16x110	Hexagon bolt	Sechskantschraube	Boulon hexagonal
4	20030045	2	Sikringsmøtrik. M16	Locking nut	Sicherungsmutter	Ecrou frein
5	20050458	1	Justerring	setting ring	Einstellring	Bague de réglage
6	20050459	1	Fjederpakke, monteret	Spring pack assembly	Federpaket, montiret	Bloc-ressort, complet
7	20050460	4	Friktionsbelægning	Friction disc	Reibscheibe	Disque de friction
8	20050461	1	Medbringerskive	Drive plate	Mitnahmescheibe	Disque d'entraînement
9	20050462	1	Medbringerskive	Drive plate	Mitnahmescheibe	Disque d'entraînement
10	20051739	1	Tætningsring	Sealing ring	Dichtring	Joint
11	20051615	2	Låsering	Retaining ring	Sicherungsring	Circlips
12	20051616	2	Kuglelejer	Deep groove ball bearing	Rillenkugellager	Roulement à billes
13	20051617	2	Skiver	Washer	Scheibe	Rondelle
14	20050618	1	Friløbsnav	Hub	Nabe	Moyeu
15	20051619	2	Låsekile	Key	Sperrkeil	Clavette de blocage
16	20051620	2	Bladfjeder	Leaf spring	Blattfeder	Ressort-Lame
17	20051621	1	Kiblingsnav til friløb	Clutch housing with welded drive plate, right-hand	mitnehmer, Rechtsdrehsinn	Boitier avec disque d'en- Trainement
18	20051622	1	Akselpakning	Shaft seal	Wellendichtring	Bague à lèvres à ressort
19	20050464	1	Gliding	Ring	Lauftring	Bague
20	20051730	1	Koblingshus	Clutch housing	Kupplungsgehäuse	Boitier