

**Flishugger
Wood Chipper
Holzhacker
Déchiqueteuse**

RESERVEDELSKATALOG

SPARE PARTS CATALOGUE

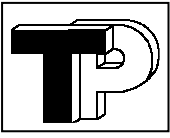
ERSATZTEIL-KATALOG

CATALOGUE DE PIÈCES DE RECHANGE

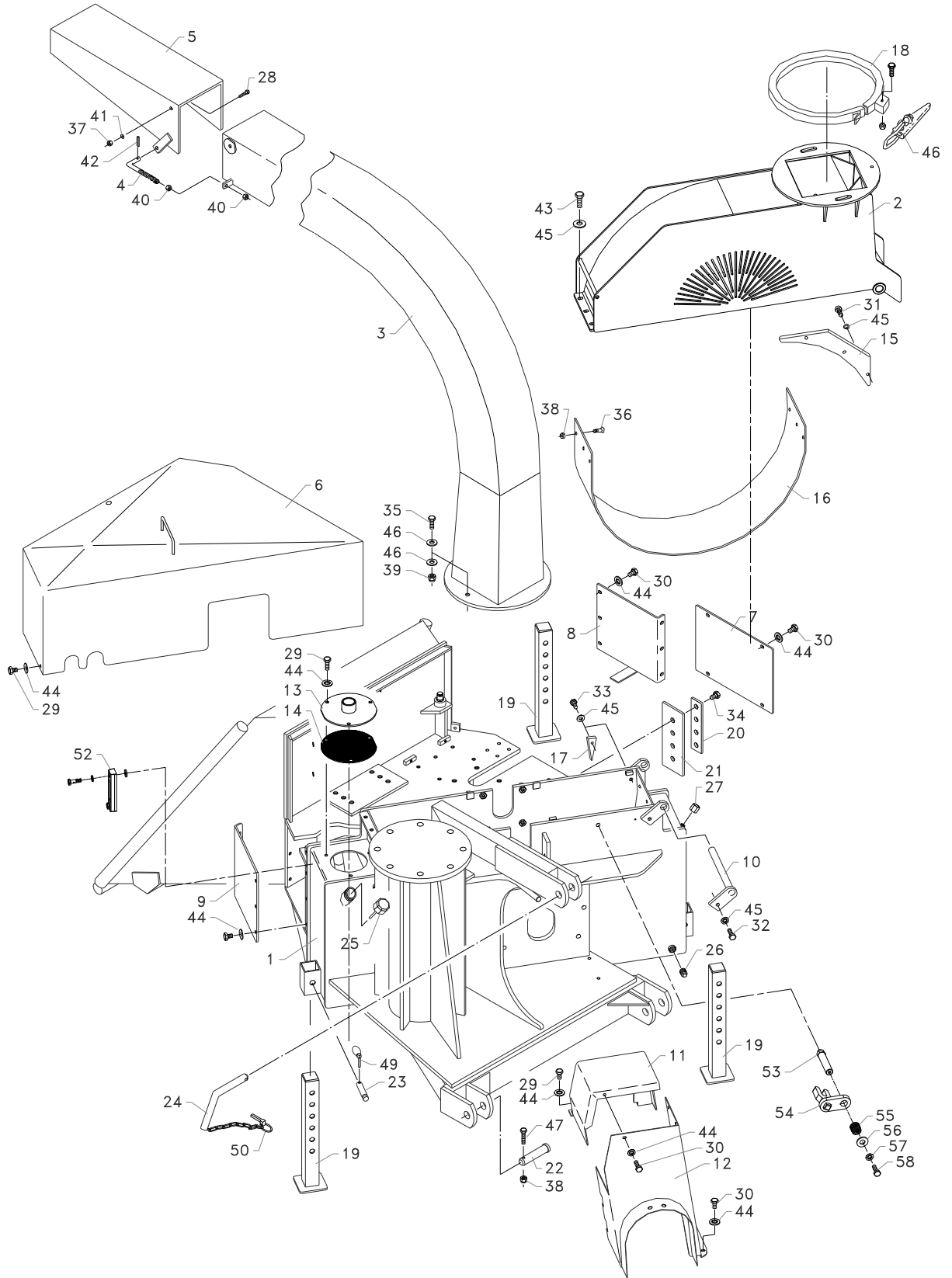
for/for/für/pour

TP 280 PTO K

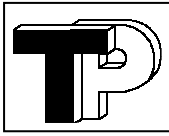
01.07.2006 →



TP 280 PTO K Reservedelsliste
TP 280 PTO K Spare parts list
TP 280 PTO K Ersatzteillist
TP 280 PTO K Liste des pièces rechange



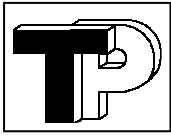
Figur 1



TP 280 PTO K Reservedelsliste
 TP 280 PTO K Spare parts list
 TP 280 PTO K Ersatzteillist
 TP 280 PTO K Liste des pièces rechange

Figur 1

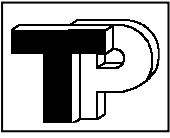
Pos	Part nr.	Stk	Benævnelse	Description	Beschreibung	Désignation
Pos	Part no.	Qty.				
Pos	Teil nr.	Stck				
Pos	No. De.	Pcs.				
		Pièce				
1	41000010	1	Rotorhus nederst	Rotor housing	Rotorgehäuse	Cage du rotor
2	41000651	1	Rotorhus øverst	Rotor housing	Rotorgehäuse	Cage du rotor
3	41000820	1	Udkasterør	Spout	Auswurfrohr	Goulotte
4	41000887	1	Justerbolt	Adjustment bolt	Justierungsbolzen	Tige filetée
5	41000910	1	Vippetud	Ejector	Auswurfklappe	Défecteur
6	41000962	1	Skærm over hydraulik	Cover	Schutzkappe	Protecteur sur hydraulique
7	41001030	1	Dæklade for modstål	Cover plate	Abdeckblech	Protecteur
8	41001042	1	Dæklade for fast valse	Cover plate	Abdeckblech	Protecteur
9	41001080	1	Dæklade for sving valse	Cover plate	Abdeckblech	Protecteur
10	41001850	1	Aksel	Axel	Welle	Axe
11	41002600	1	Bagplade for remskærm	Cover plate	Abdeckblech	Protecteur
12	41002620	1	Skærm for remme	Cover plate	Abdeckblech	Protecteur
13	41005150	1	Dæksel for hydrauliktank	Cover	Deckel	Couvercel
14	41005155	1	Dæksel pakning	Gasket	Dictung	Loint de couvercle
15	21000790	1	Bøjle for rotor	Cover plate f. rotor housing	Bügel für Rotorgehäuse	Défecteur
16	21001090	1	Udskiftelig svøb	Replaceable bottom	Auswechselbarer Boden	Chemise
17	21001230	1	Trekant afstryger	Wiper	Abstreifer	Triangle
18	21001301	1	Spændebånd	Clamp	Schelle	Collier
19	21001700	3	Støtteben	Support leg	Stützfuss	Béquille
20	21001785	1	Spændeplade	Washer plate	Spannplatte	Plaque de serrage
21	21001790	1	Modstål	Countersteel	Gegenschneide	Contre couteau
22	21001950	2	Trækbolt	Linkage pin	Unterlenkerbolzen	Broche d'attelage
23	21001960	3	Bolt for støtteben	Pin	Sperrbolzen	Broche
24	21001968	1	Trækbolt ø25	Linkage pin	Unterlenkerbolzen	Broche d'attelage
25	20020081	1	Prop ½"	Stopper	Verchluss	Bouchon
26	20030005	2	Sætskrue M 8x30	Bolt	Bolzen	Vis
27	20030011	8	Sætskrue M 10x25	Bolt	Bolzen	Vis
28	20030012	21	Sætskrue M 10x16	Bolt	Bolzen	Vis
29	20030014	3	Sætskrue M 12x20	Bolt	Bolzen	Vis
30	20030016	1	Sætskrue M 12x30	Bolt	Bolzen	Vis
31	20030017	1	Sætskrue M 12x35	Bolt	Bolzen	Vis
32	20030021	4	Sætskrue M 16x35	Bolt	Bolzen	Vis
33	20030023	2	Bolt, M16 x 50	Bolt	Bolzen	Vis
34	20030035	6	Undersænket M10x35	Bolt	Bolzen	Vis
35	20030042	2	Sikringsmøtrik M 8	Locking nut	Sicherungsmutter	Ecrou frein
36	20030043	8	Sikringsmøtrik M 10	Locking nut	Sicherungsmutter	Ecrou frein
37	20030045	2	Sikringsmøtrik M 16	Locking nut	Sicherungsmutter	Ecrou frein
38	20030050	2	Møtrik M 12	Nut	Mutter	Ecrou
39	20030062	2	Underlagsskive 5/16"	Washer	Scheibe	Rondelle
40	20030074	1	Split, 4x32	Cotter pin	Splint	Goupille fendue
41	20030115	3	Sætskrue M 12x50	Bolt	Bolzen	Vis
42	20030123	29	Rip-Lock skive 10mm	Rip-Lock washer	Rip-Lock Scheibe	Rondelle Rip-Lock
43	20030124	8	Rip-Lock skive 12mm	Rip-Lock washer	Rip-Lock Scheibe	Rondelle Rip-Lock
44	20030125	4	Rip-Lock skive 16mm	Rip-Lock washer	Rip-Lock Scheibe	Rondelle Rip-Lock
45	20030133	2	Sætskrue M 10x40	Bolt	Bolzen	Vis
46	20040015	1	Hægtelukke	Clamp lock	Hackenverschluss	Verrou
47	20040029	3	Ringsplit 6 mm	Ring pin	Klappsplint	Goupille à clips
50	20040397	1	Olieprop	Oilfiller	Ölverschluss	Jauge
51	20040398	1	Udlufter 3/8"	Stopper	Verschluss	Bouchon
52	20020311	1	Oliestandsglas	Inspectionglas	Schauglas	Verre de canteåle
53	51003990	1	Holder for rotorlås	Support f. lock	Stütz f. Schloss	Soutien de serrure
54	51001600	1	Rotorlås	Lock for disc	Schloos f. Rotorscheibe	Fermez à clef pour disque
55	20040767	1	Trykfjeder for rotorlås	Spring	Feder	Ressort
56	20030189	1	Underlagsskive 5/16"x25	Washer	Scheibe	Rondelle
57	20030122	1	Rip-Lock skive 8mm	Rip-Lock washer	Rip-Lock Scheibe	Rondelle Rip-Lock
58	20030003	1	Sætskrue M 8x20	Bolt	Bolzen	Vis



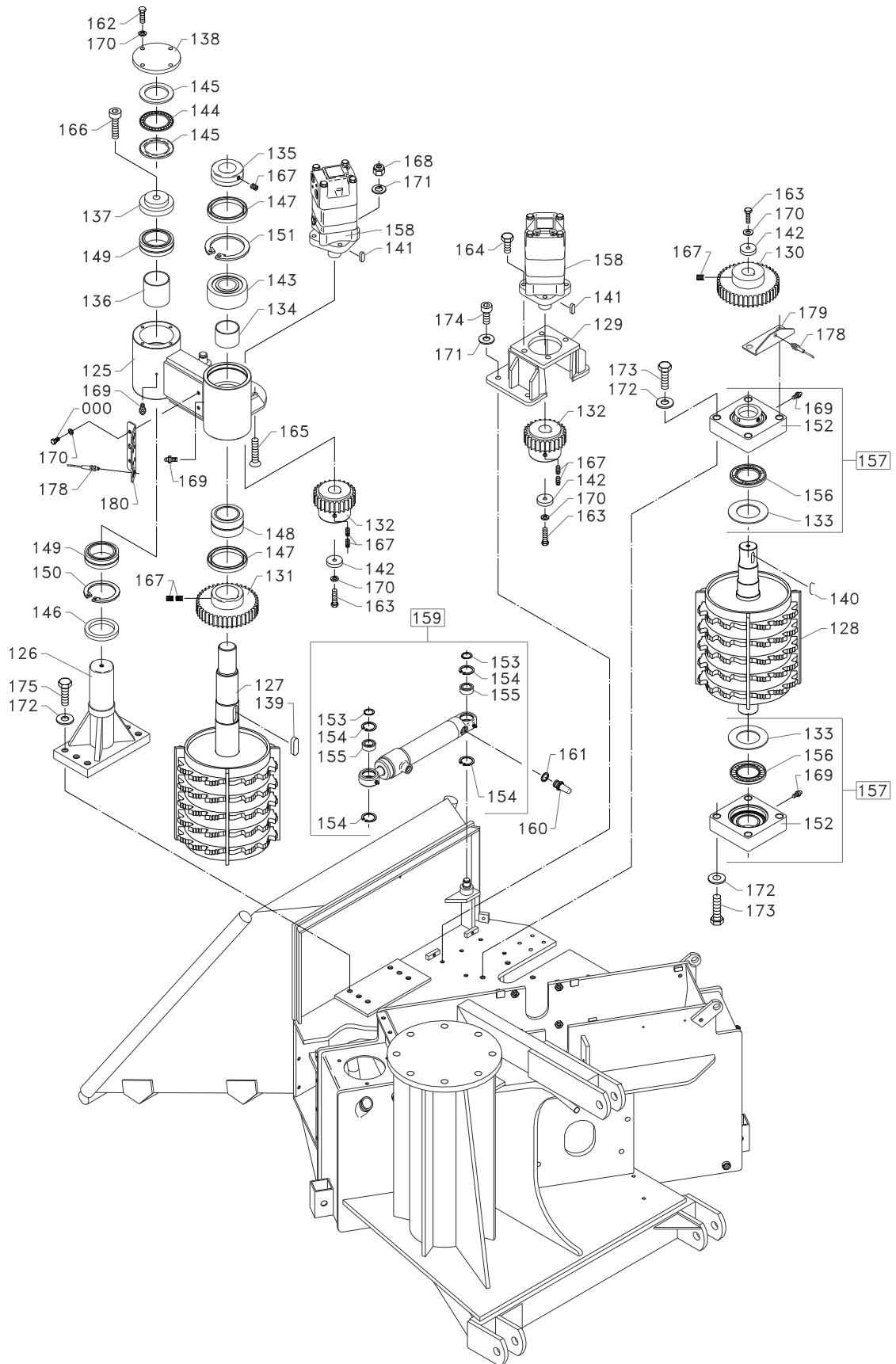
TP 280 PTO K Reservedelsliste
 TP 280 PTO K Spare parts list
 TP 280 PTO K Ersatzteillist
 TP 280 PTO K Liste des pièces rechange

Figur 2

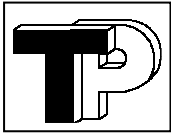
Pos	Part nr.	Stk	Benævnelse	Description	Beschreibung	Désignation
Pos	Part no.	Qty.				
Pos	Teil nr.	Stck				
Pos	No. De.	Pcs.				
		Pièce				
75	41005320	1	Slangestuds f. pumpe	Pipe stud	Rohransatz	Raccord
76	20020008	1	Ventilhus	Valve housing	Ventilhaus	Boitier de valve
77	20020009	1	Trykventil	pressure valve	Druckventil	Clapet de pression
78	20020021	1	Pakring 3/8"	Packing ring	Dichtungsring	Joint
79	20020022	10	Pakring 1/2"	Packing ring	Dichtungsring	Joint
80	20020024	2	Pakring 1"	Packing ring	Dichtungsring	Joint
81	20020026	3	Hy. Slange 1/2"x625 mm	Tube	Schlauch	Flexible
82	20020034	4	Vinkel forskrning	Angel	Winkel	Coude
83	20020041	1	Lige forskrning 3/8"x1/2"	Threaded connection	Verschraubung	Raccord
84	20020046	2	Lige forskrning 1/2"x 3/4"	Threaded connection	Verschraubung	Raccord
85	20020047	8	Lige forskrning 1/2"x 1/2"	Threaded connection	Verschraubung	Raccord
86	20020051	2	Vinkel forskrning 1/2"x1/2"	Angel	Winkel	Coude
87	20020052	6	Vinkel forskrning 1/2"x1/2"	Angel	Winkel	Coude
88	20020062	1	Sugeslange 1 1/2" x 750 mm	Tube	Schlauch	Flexible
89	20020201	1	Vinkel forskrning stilbar	Angel	Winkel	Coude
90	20020069	1	Rørholder	Tube support	Schlauchhalter	Support de flexible
91	20020073	2	Hy. Slange 1/2" x 1100 mm	Tube	Schlauch	Flexible
92	20020127	1	Hy. Slange 3/4" x 960mm	Tube	Schlauch	Flexible
93	20020130	2	Tee 3/4"x indiv. 3/4"x 3/4"	T-piece	T-stück	T.
94	20020132	3	Forskrning 3/4 x 3/4" indiv.	Threaded connection	Verschraubung	Raccord
95	20020142	2	Lige forskrning 1"x 3/4"	Threaded connection	Verschraubung	Raccord
96	20020143	1	Filterhus m. filter	Filter house with filter	Ölfilterhaus mit Ölfilter	Support de filtre
97	20020144	2	Hy. Slange 3/4" x 535mm	Tube	Schlauch	Flexible
98	20020145	1	Filterelement	Filter element	Ölfilter	Cartouche de filtre
99	20020147	1	Vinkel forskrning 1 1/4 x45°	Angel	Winkel	Coude
100	20030123	3	Rip-Lock skive 10mm	Rip-Lock washer	Rip-Lock Scheibe	Rondelle Rip-Lock
101	20030176	3	Sætskrue M 12x50	Bolt	Bolzen	Vis
102	20040184	2	Spændebånd 50-55 mm	Clamp	Schelle	Collier
103	20020023	2	Pakring 3/4"	Packing ring	Dichtungsring	Joint
104	20020025	1	Hy. Slange 1/2"x300 mm	Tube	Schlauch	Flexible
105	20020206	1	Lige forskrning 3/4" indiv. x 1/2"	Threaded connection	Verschraubung	Raccord
106	20020200	1	Nippel 3/4" x 1" cyl-udv. oml.	Threaded connection	Verschraubung	Raccord



TP 280 PTO K Reservedelsliste
TP 280 PTO K Spare parts list
TP 280 PTO K Ersatzteillist
TP 280 PTO K Liste des pièces rechange



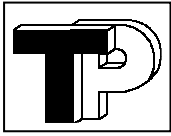
Figur 3



TP 280 PTO K Reservedelsliste
 TP 280 PTO K Spare parts list
 TP 280 PTO K Ersatzteillist
 TP 280 PTO K Liste des pièces rechange

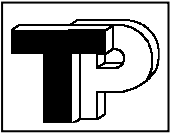
Figur 3

Pos	Part nr.	Stk	Benævnelse	Description	Beschreibung	Désignation
Pos	Part no.	Qty.				
Pos	Teil nr.	Stck				
Pos	No. De.	Pcs.				
		Pièce				
125	41001360	1	Svingarm	Swinging arm	Schwenkarm	Bras Pivot
126	41001600	1	Fod for svingarm	base for swinging arm	Fuss für Schwenkarm	Pied de bras pivot
127	21003851	1	Svingvalse	Roller	Druckwalze	Rouleau mobile
128	21003801	1	Fast valse	Roller	Walze	Rouleau
129	41001900	1	Motorkonsol	Motor bracket	Motorkonsole	Support
130	21003980	1	Tandhjul	Gear wheel	Zahnrad	Pignon
131	41001915	1	Tandhjul	Gear wheel	Zahnrad	Pignon
132	41001920	2	Tandhjul	Gear wheel	Zahnrad	Pignon
133	31001760	2	Skive	Washer	Scheibe	Rondelle
134	21001440	1	Afstandsør	Distance tube	Distanzrohr	Entretoise
135	21001450	1	Spændering	Clamp ring	Spannring	Bague
136	21001490	1	Afstandsør	Distance tube	Distanzrohr	Entretoise
137	21001500	1	Endestykke	End piece	Flansch	Flansque
138	21001510	1	Dæksel	Cover	Deckel	Couvercle
139	21001875	1	Feder	Key	Keil	Clavette
140	11000970	1	Feder 14x9x36	Key	Keil	Clavette
141	21001886	2	Feder 10x8x45	Key	Keil	Clavette
142	21001890	2	Skive	Washer	Scheibe	Rondelle
143	20010006	1	Leje	Bearing	Lager	Roulement
144	20010009	1	Trykleje	Thrust bearing	Drucklager	Roulement butée
145	20010010	2	Ring	Ring	Ring	Rondelle
146	20010012	1	Pakdåse	Packing bushing	Stopfbusche	Entretoise
147	20010013	2	Pakdåse	Packing bushing	Stopfbusche	Entretoise
148	20010016	1	Nåleleje	Needle bearing	Nadellager	Roulement ai'quille
149	20010017	2	Nåleleje	Needle bearing	Nadellager	Roulement ai'quille
150	20010018	1	Låsering	Retaining ring	Sicherungsring	Circlips
151	20010019	1	Låsering	Retaining ring	Sicherungsring	Circlips
152	20010023	2	Flangeleje	Bearing	Lagerschale	Roulement flaque
153	20010029	2	Låsering	Retaining ring	Sicherungsring	Circlips
154	20010030	4	Låsering	Retaining ring	Sicherungsring	Circlips
155	20010033	2	Ledleje	Bearing	Lager	Roulement
156	20010042	2	Pakdåse	Packing bushing	Stopfbusche	Entretoise
157	20010054	2	Leje, komplet	Bearing, complete	Lagergehäuse, komplett	Pallier, complet
158	20020001	2	Hydraulikmotor OMS 315	Hydraulic motor	Hydraulikmotor	Moteur
159	20020007	1	Cylinder	Cylinder	Zylinder	Piston
160	20020011	1	Lyddæmper	Silencer	Schalldämpfer	Silencieux
161	20020021	1	Pakring 3/8"	Packing ring	Dichtungsring	Joint
162	20030003	4	Sætskrue M8x20	Bolt	Bolzen	Vis
163	20030004	3	Sætskrue M8x25	Bolt	Bolzen	Vis
164	20030016	4	Sætskrue M12x30	Bolt	Bolzen	Vis
165	20030033	4	Undersænket M12x45	Bolt	Bolzen	Vis
166	20030037	1	Cylinderskrue, M10x25	Bolt	Bolzen	Vis BTR
167	20030039	10	Pinolskrue, M10x12	Allen screw	Arretierschraube	Vis pointeau
168	20030044	4	Sikringsmøtrik, M12	Locking nut	Sicherungsmutter	Ecrou frein
169	20030078	4	Smørenippel, M8x1,25	Grease nipple	Schmiernippel	Graisseur
170	20030122	7	Rip-lock skive 8 mm	Rip-lock washer	Rip-lock Scheibe	Rondelle Rip-lock
171	20030124	4	Rip-lock skive 12 mm	Rip-lock washer	Rip-lock Scheibe	Rondelle Rip-lock
172	20030125	21	Rip-lock skive 16 mm	Rip-lock washer	Rip-lock Scheibe	Rondelle Rip-lock
173	20030156	8	Sætskrue M12x55	Bolt	Bolzen	Vis
174	20030159	5	Cylinderskrue, M16x30	Bolt	Bolzen	Vis BTR
175	20030023	6	Sætskrue M16x50	Bolt	Bolzen	Vis
176	21003990	1	Skive	Washer	Scheibe	Rondelle
178	20041095	2	Føler	Sensor	Fühler	Capteur
179	21000410	1	Følerbeslag for fastvalse	Fixture For Sensor	Befestigung Für Fühler	Fixation
180	21000415	1	Følerbeslag for svingvalse	Fixture For Sensor	Befestigung Für Fühler	Fixation
181	20030002	2	Sætskrue M8x16	Bolt	Bolzen	Vis

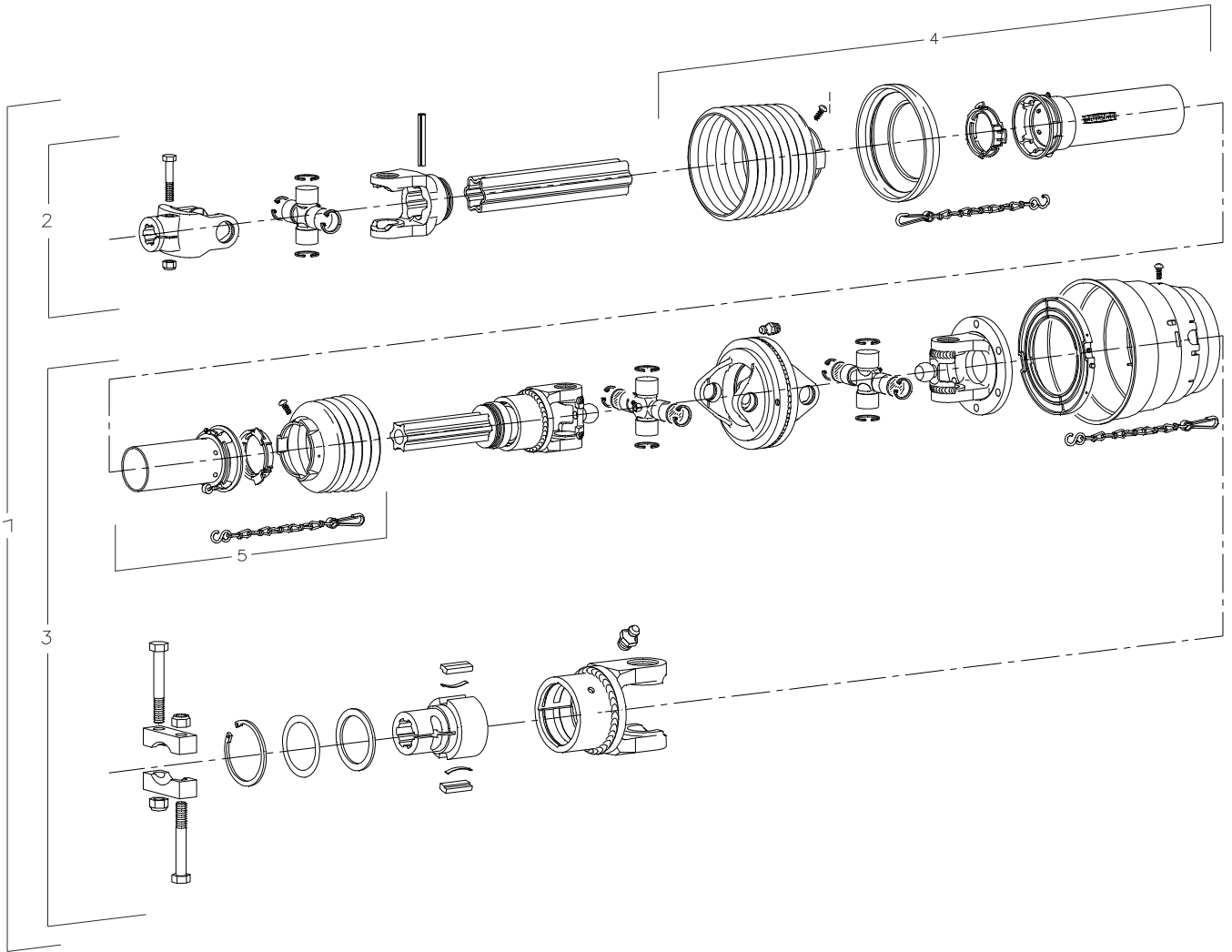


Figur 4

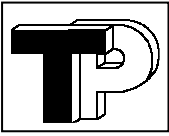
Pos	Part nr.	Stk	Benævnelse	Description	Beschreibung	Désignation
Pos	Part no.	Qty.				
Pos	Teil nr.	Stck				
Pos	No. De.	Pcs.				
		Pièce				
200	41001235	1	Rotor for 3 knive, 58 mm	Disc for 3 knives	Rotorscheibe für 3 Messer	Rotor pour 3 couteaux
201	41001276	1	Hovedaksel	Main axle	Hauptwelle	Arbre
202	41001285	(12)	Stikkebryder	Sliverbreaker	Knickholzbrecher	Peigne éclateur
203	41001287	(12)	Sims for stikkebryder	Insert for Sliverbreake	Einlage für Knickholzbrecher	Pièce pour peigne peigne Éclateur
204	41001800	2	Lejehus	Bearing housing	Hauptlager	Pallier
205	41001810	1	Dæksel	Cover	Deckel	Couvercle
206	41001820	1	Dæksel	Cover	Deckel	Couvercle
207	41001830	2	Ring	Ring	Ring	Rondelle
208	41001832	0	Sims	Insert	Einlage	Pièce
209	41001833	0	Sims	Insert	Einlage	Pièce
210	41001834	0	Sims	Insert	Einlage	Pièce
211	41001840	3	Udkasterving	Fan blade	Windflügel	Pale le ventilation
212	41001870	12	Trykskiver	Washer	Scheibe	Rondelle
213	41002500	1	Kileremskive	V-belt pulley	Keilriemenscheibe	Poulie
214	41002520	1	Kileremskive	V-belt pulley	Keilriemenscheibe	Poulie
215	41002550	1	Konsol, remskive	Bracket, V-belt pulley	Konsol, Keilriemenscheibe	Support de poulie
216	41002580	1	Ring	Ring	Ring	Rondelle
217	41002590	1	Afstandsring	Distance ring	Distanzring	Entretoise
218	31001240	1	Klembøsning	Split bushing	Klemmbuchse	Moyeu conique
220	21001245	3	Afstryger	Wiper	Abstreifer	Râcleur
221	21001275	1	Afstandsring	Distance ring	Distanzring	Entretoise
222	21001760	12	Støttebolt	Supporting bolt	Stehbolzen	Goujon fillete
223	21001875	1	Feder	Key	Keil	Clavette
225	20010038	1	Kugleleje	Bearing	Kugellager	Roulement à billes
226	20010039	1	Kugleleje	Bearing	Kugellager	Roulement à billes
227	20010040	2	Sfærisk rulleleje	Spherical bearing	Sphärischer Rollenlager	Roulement sphérique
228	20010041	2	Kuglelejetrykkring	Bearing race	Kugellagering	
229	20010043	3	Pakdåse	Packing bushing	Stopfbusche	Entretoise
230	20010044	1	Pakdåse	Packing bushing	Stopfbusche	Entretoise
231	20010046	1	Pakdåse	Packing bushing	Stopfbusche	Entretoise
232	20010047	1	Låsering	Retaining ring	Sicherungsring	Circlips
233	41002575	1	Skiver	Washer	Scheibe	Rondelle
234	20010049	1	Leje, komplet	Bearing, complete	Lagergehäuse, komplett	Pallier, complet
235	20010050	1	Leje, komplet	Bearing, complete	Lagergehäuse, komplett	Pallier, complet
236	20030015	12	Bolt, M12x25	Bolt	Bolzen	Vis
237	20030017	15	Bolt, M12x35	Bolt	Bolzen	Vis
238	20030153	8	Bolt, M12x90	Bolt	Bolzen	Vis
239	20030023	4	Bolt, M16x50	Bolt	Bolzen	Vis
240	20030024	8	Bolt, M16x100	Bolt	Bolzen	Vis
241	20030028	4	Cylinderskrue, M16x60	Bolt	Bolzen	Vis BTR
242	20030030	12	Undersænket M10x60	Bolt	Bolzen	Vis tête fraisée
243	20030036	4	Cylinderskrue, M16x40	Bolt	Bolzen	Vis BTR
244	20030043	3	Sikringsmøtrik, M10	Locking nut	Sicherungsmutter	Ecrou frein
244	20030043	(12)	Sikringsmøtrik, M10	Locking nut	Sicherungsmutter	Ecrou frein
245	20030050	6	Møtrik, M12	Nut	Mutter	Ecrou
246	20030073	3	Undersænket M10x80	Bolt	Bolzen	Vis tête fraisée
247	20030076	12	Navmøtrik, M16x1,5	Nut	Mutter	Ecrou
248	20030078	2	Smørenippel, M8x1,25	Grease nipple	Schmiernippel	Graisneur
249	20030125	12	Rip-lock skive 16 mm	Rip-lock washer	Rip-lock Scheibe	Rondelle Rip-lock
250	20040001	3	Kniv	Knife	Messer	Couteau
251	20040037	8	Kilerem	V-belt pulley	Keilriemen	Courroie
252	20030217	1	Undersænket M12x30	Bolt	Bolzen	Vis tête fraisée
253	20040770	1	Spændeelement	Clamping fixture	Spannforrichtung	Moyeu de blocage
254	20030014	4	Sætskrue, M12x20	Bolt	Bolzen	Vis



TP 280 PTO K Reservedelsliste
TP 280 PTO K Spare parts list
TP 280 PTO K Ersatzteillist
TP 280 PTO K Liste des pièces rechange



Figur 5



TP 280 PTO K Reservedelsliste
 TP 280 PTO K Spare parts list
 TP 280 PTO K Ersatzteillist
 TP 280 PTO K Liste des pièces rechange

Figur 5

Pos	Part nr.	Stk	Benævnelse	Description	Beschreibung	Dèsignation
Pos	Part no.	Qty.				
Pos	Teil nr.	Stck				
Pos	No. De.	Pcs.				
		Pièce				
1	20057000	1	PTO-aksel komplet	PTO drive shaft, complete	Gelenkwell mit Schutz, komp	Transmission complète
2	20057001	1	Udv. halvpart f. traktor 6 spl.	Inner PTO drive shaft	Innere Gelenkwellen- hälfte	Demi transmission intérieure
3	20057002	1	Indv. halvpart f. maskine	Outer PTO drive shaft	Aussere Gelenkwelle-	Demi transmission extérieure
4	20051803	1	Udv. beskyttelse, kompl	Outer guard half, complete	Aussere Schutzhälfte, kompl.	Demi protecteur extérieur
5	20051604	1	Indv. beskyttelse komplet	Inner guard half, complete	Innere Schutzhälfte, komplett	Demi protecteur intérieur, complet